

Перв. примен.

Справ. №

Подп. и дата

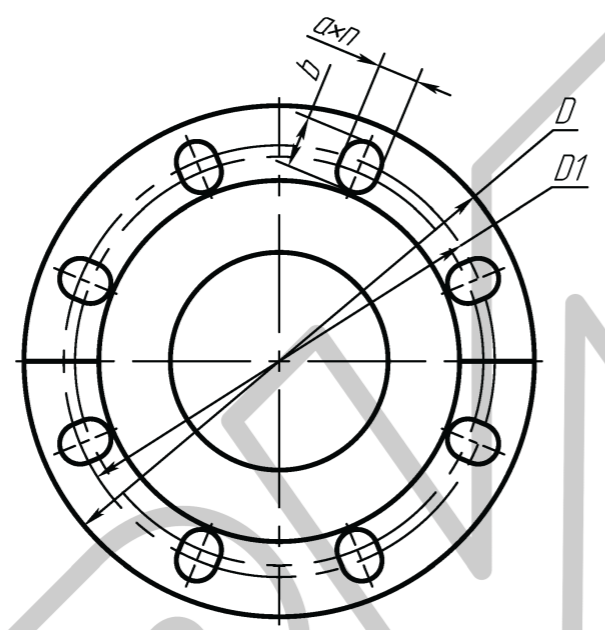
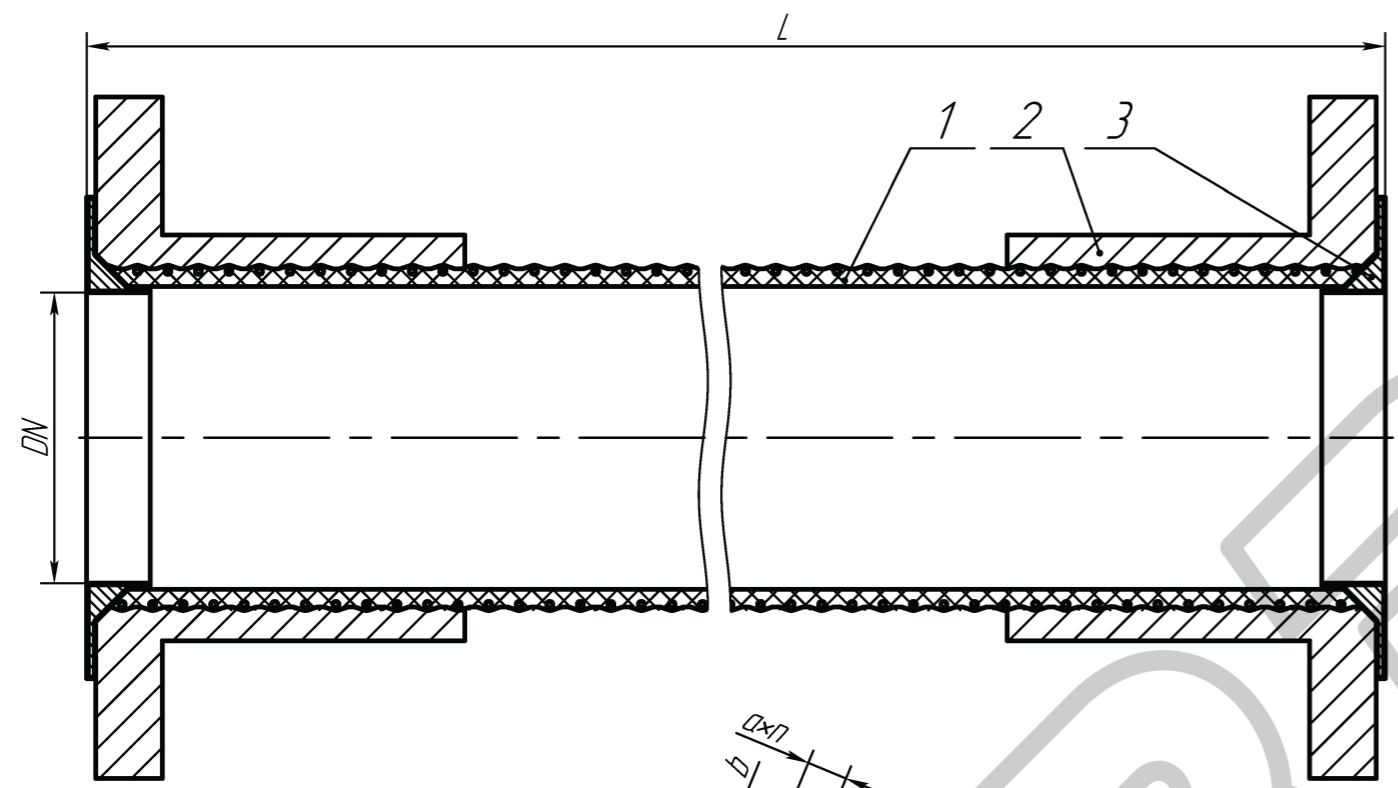
Инв. № дубл.

Взам. инв. №

Подп. и дата

Инв. № подл.

lh



РЕЗИНОВЫЕ
СТАНДАРТЫ

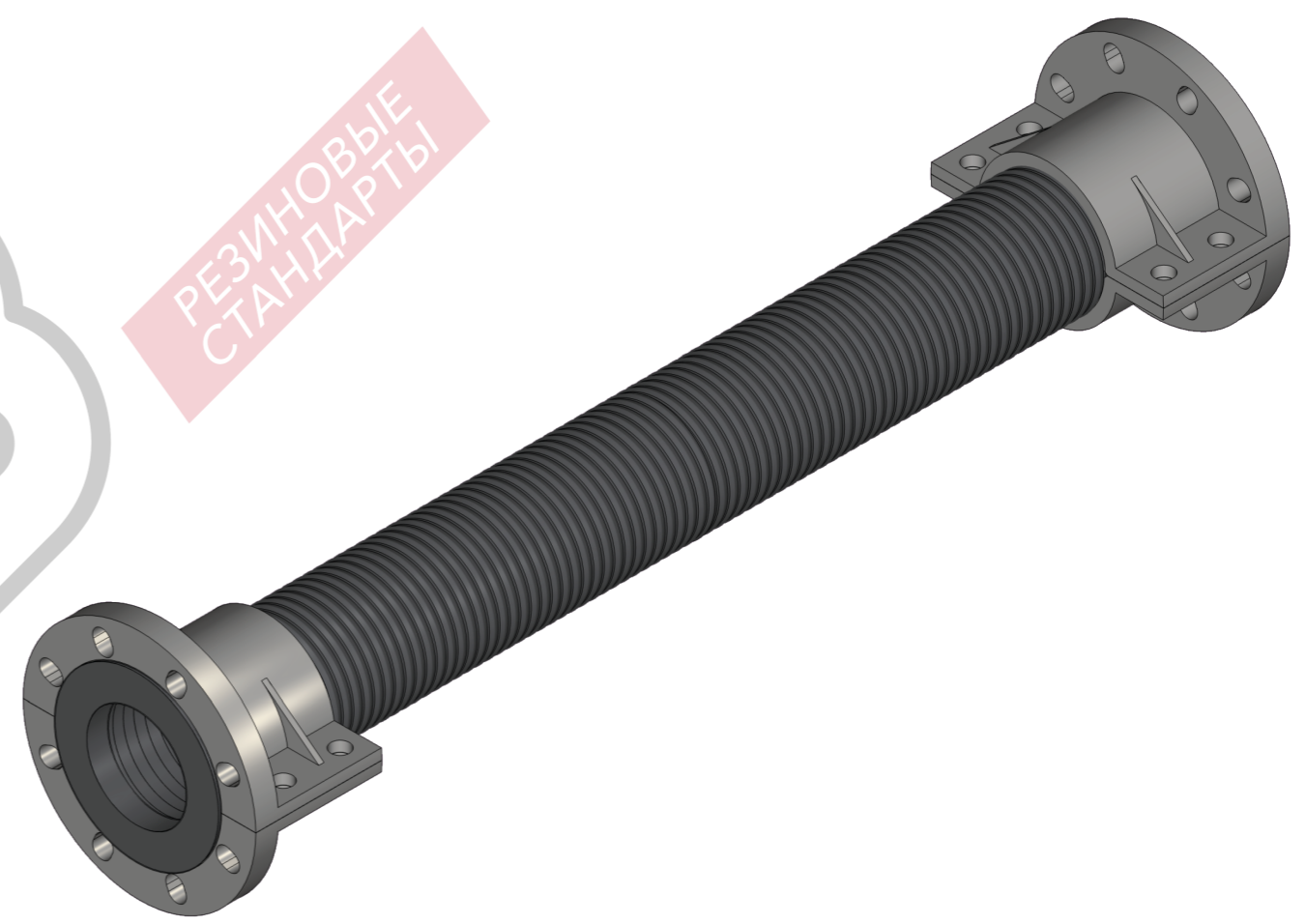


Таблица 2 - параметры

Размеры в мм

DN	PN	D	D1	L	a×n×b

1. Производитель оставляет за собой право изменять конструкцию деталей, при этом не меняя технические характеристики изделия.

Таблица 1 - материальное исполнение

Позиция	Наименование	Материал
1	Трубопровод	
2	Муфта	
3	Уплотнительное кольцо	

					РИБЗ <small>РЕЗИНОВЫЕ СТАНДАРТЫ</small>		4Т	
Изм.	Лист	№ док.м.	Подп.	Дата	Трубопровод Эскиз	Лист	Масса	Масштаб
Разраб.							-	-
Пров.						Лист	Листов	1
Т.контр.						000 "Рибз"		
Н.контр.								
Утв.								