

lh

Перв. примен.

Справ. №

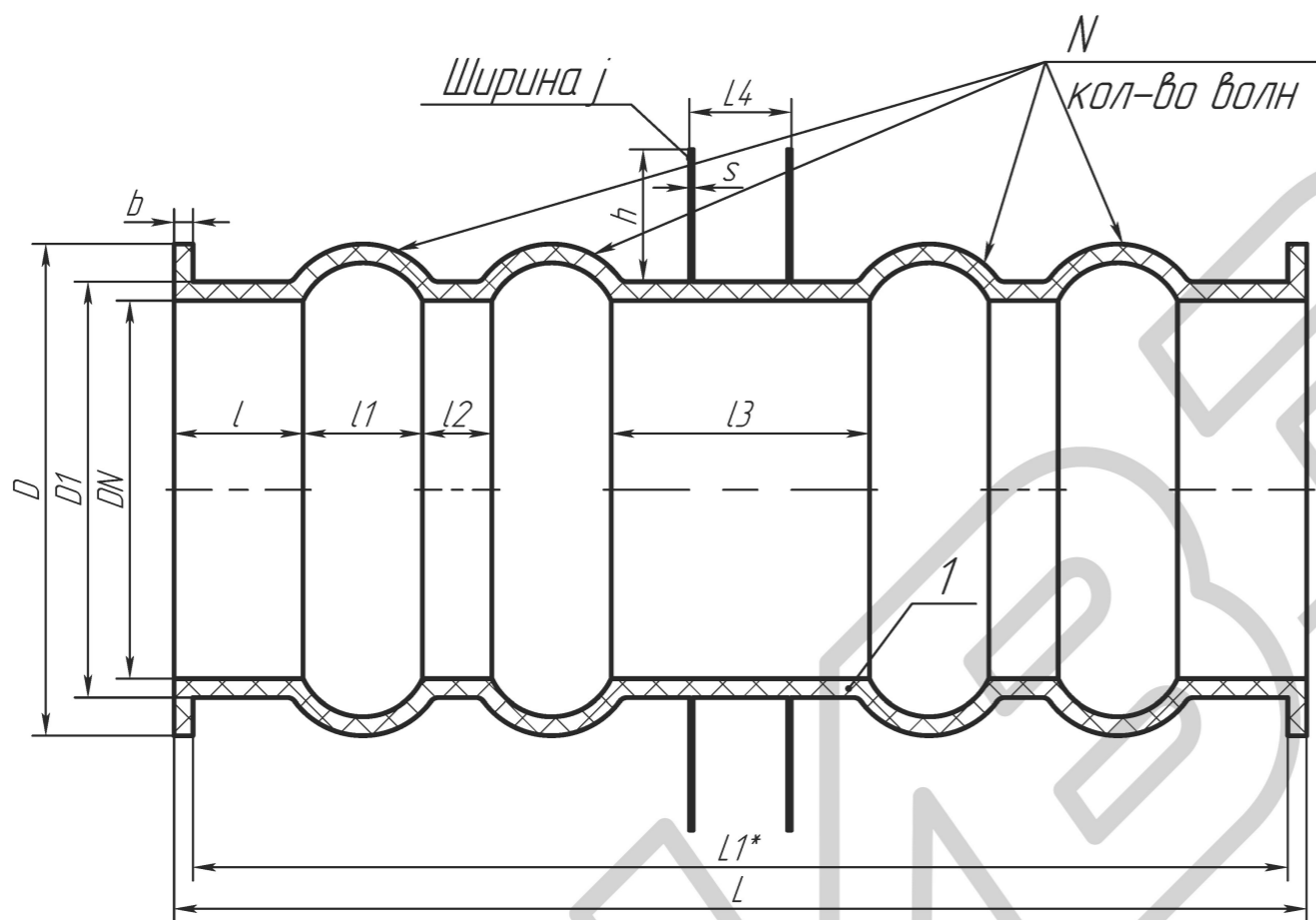
Подп. и дата

Инв.№ дубл.

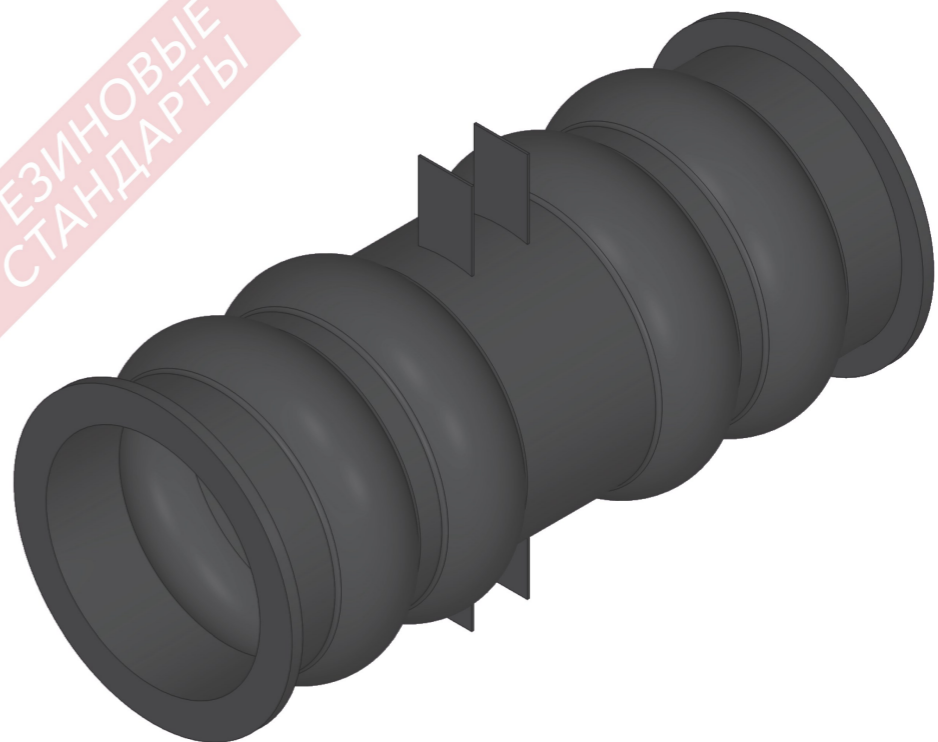
Взам.инв.№

Подп. и дата

Инв.№ подл.



РЕЗИНОВЫЕ
СТАНДАРТЫ



1. Производитель оставляет за собой право изменять конструкцию деталей, при этом не меняя технические характеристики изделия.
2. *Размер для справок.

Таблица 2 - параметры

Размеры в мм

DN	PN	L	D	D1	L1	N	b	l	l1	l2	l3	l4	h	j	s

Таблица 1 - материальное исполнение

Позиция	Наименование	Материал
1	Вставка	

РИБЗ 4Т

Изм.	Лист	№ док.м.	Подп.	Дата	Вставка шланговая Эскиз	Лит.	Масса	Масштаб
Разраб.							-	-
Пров.								
Т.контр.						Лист	Листов 1	
Н.контр.						ООО "Рибз"		
Утв.								