

lh

Перв. примен.

Справ. №

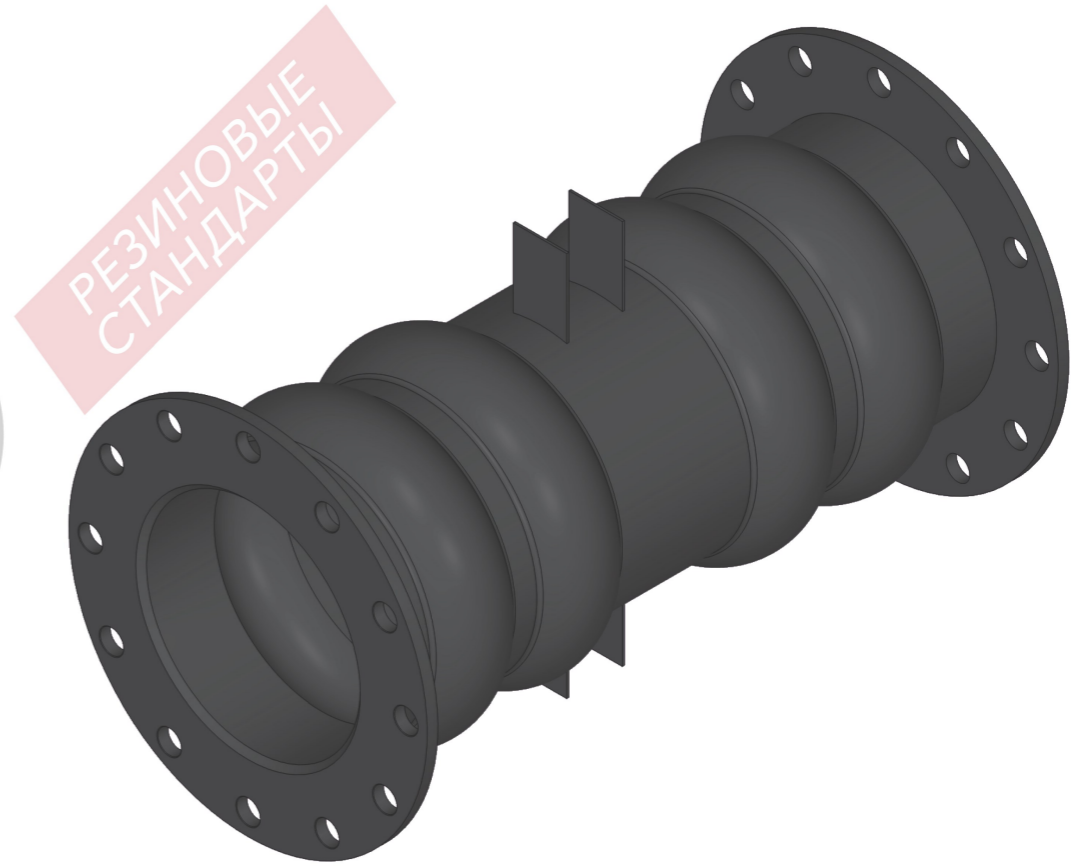
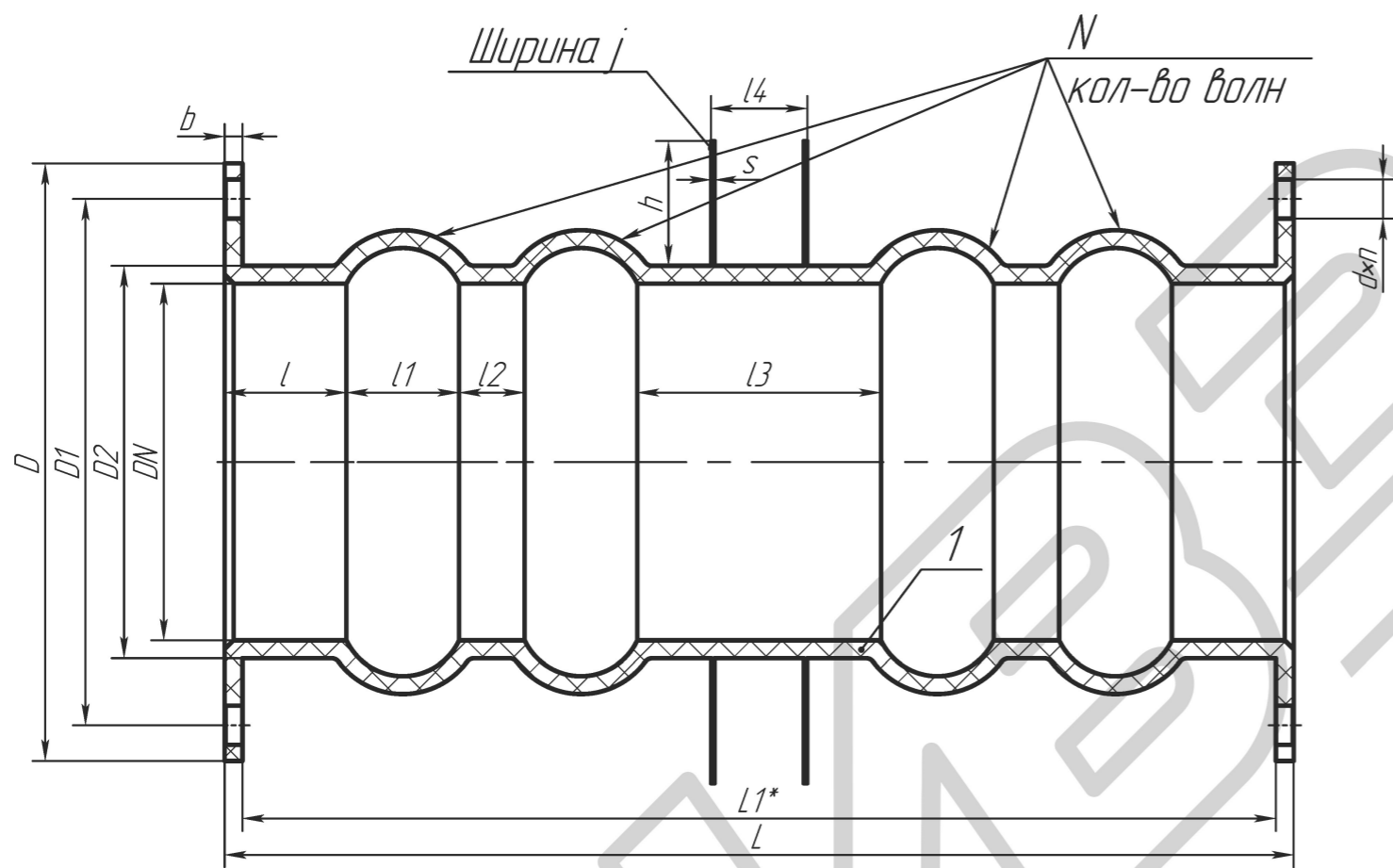
Подп. и дата

Инв.№ дубл.

Взам.инв.№

Подп. и дата

Инв.№ подл.



1. Производитель оставляет за собой право изменять конструкцию деталей, при этом не меняя технические характеристики изделия.
2. *Размер для справок.

Таблица 1 – материальное исполнение

Позиция	Наименование	Материал
1	Вставка	

Таблица 2 – параметры

Размеры в мм

DN	PN	L	D	D1	D2	L1	N	b	dхп	h	l	l1	l2	l3	l4	j	s

					РИБЗ <small>РЕЗИНОВЫЕ СТАНДАРТЫ</small> 4Т															
Изм.	Лист	№ док.м.	Подп.	Дата	Вставка шланговая Эскиз			Лит.	Масса	Масштаб										
Разраб.																				
Пров.																				
Т.контр.																				
Н.контр.																				
Утв.																				
							Лист		Листов		1									
											ООО "Рибз"									