

lh

Перв. примен.

Справ. №

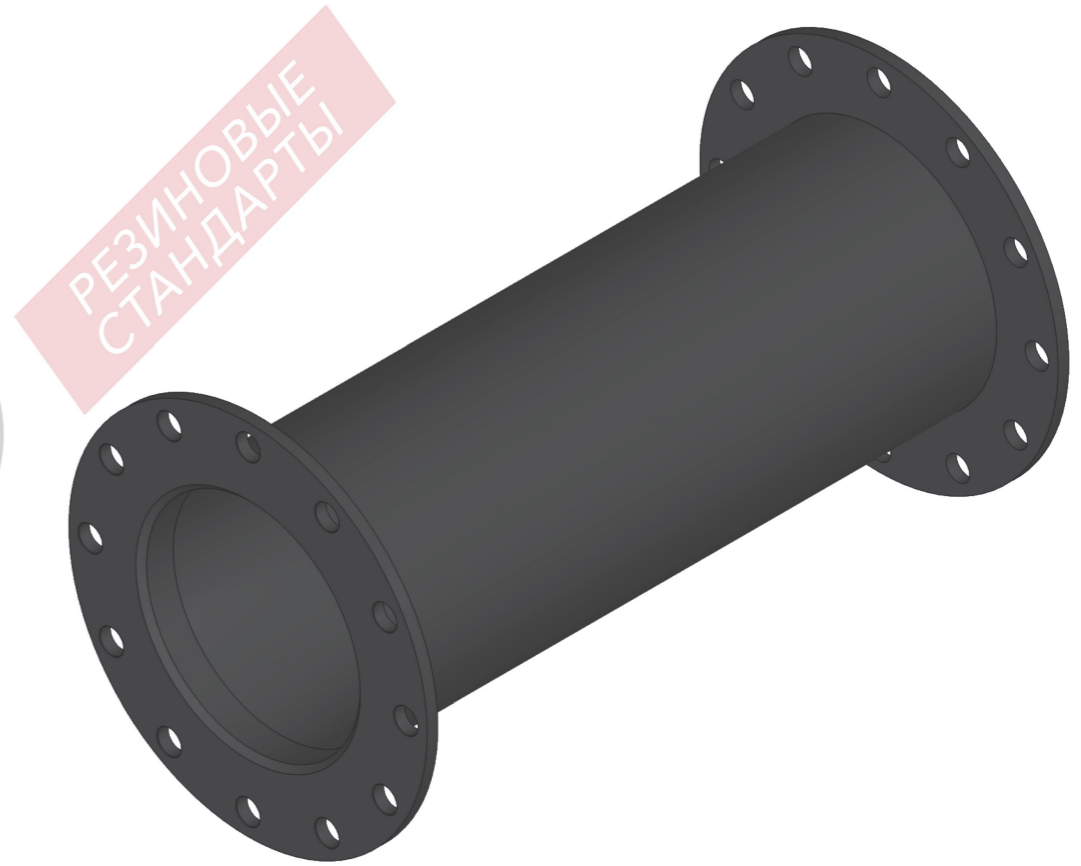
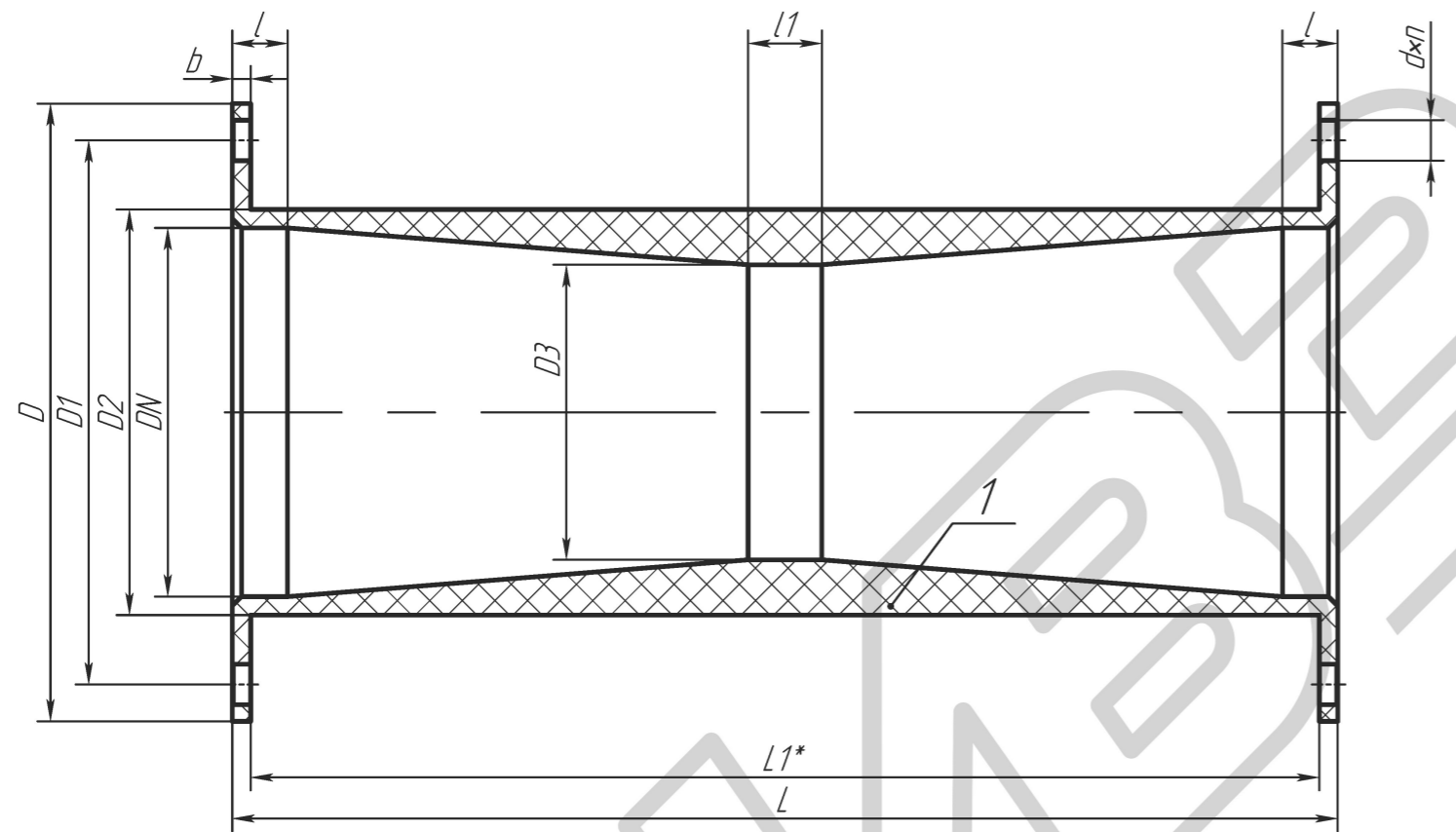
Подп. и дата

Инв.№ дубл.

Взам.инв.№

Подп. и дата

Инв.№ подл.



1. Производитель оставляет за собой право изменять конструкцию деталей, при этом не меняя технические характеристики изделия.
2. *Размер для справок.

Таблица 2 - параметры

Размеры в мм

DN	PN	L	D	D1	D2	D3	L1	b	dхп	l	l1

Таблица 1 - материальное исполнение

Позиция	Наименование	Материал
1	Вставка	

					4Т			
Изм.	Лист	№ док.м.	Подп.	Дата	Вставка шланговая Эскиз	Лит.	Масса	Масштаб
Разраб.							-	-
Пров.						Лист	Листов	1
Т.контр.						000 "Pивз"		
Н.контр.								
Утв.								