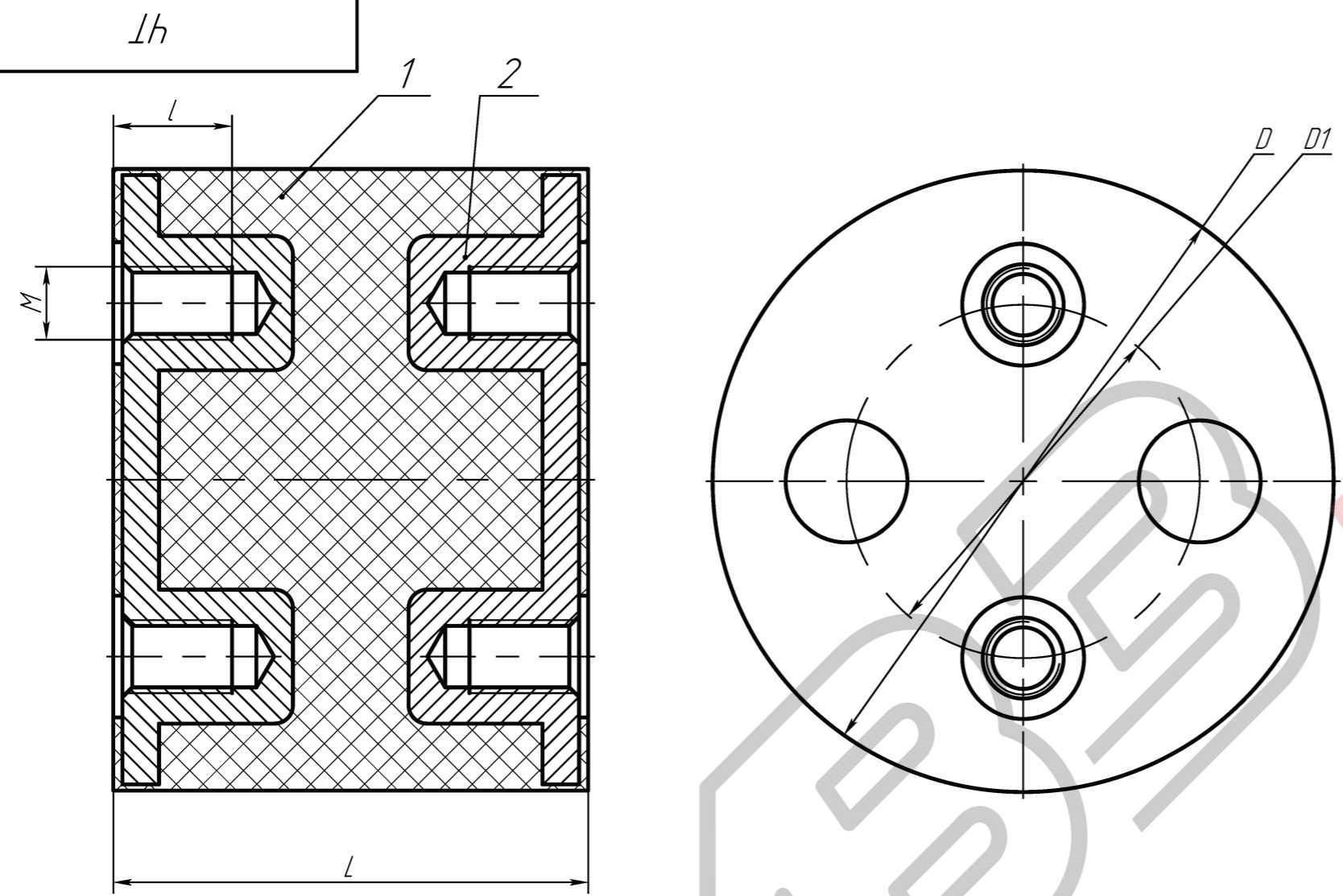


Справ. №
 Перв. примен.
 Инв. № подл.
 Подп. и дата
 Инв. № докл.
 Подп. и дата
 Взам. инв. №
 Подп. и дата
 Инв. № подл.
 Подп. и дата



РЕЗИНОВЫЕ
СТАНДАРТЫ

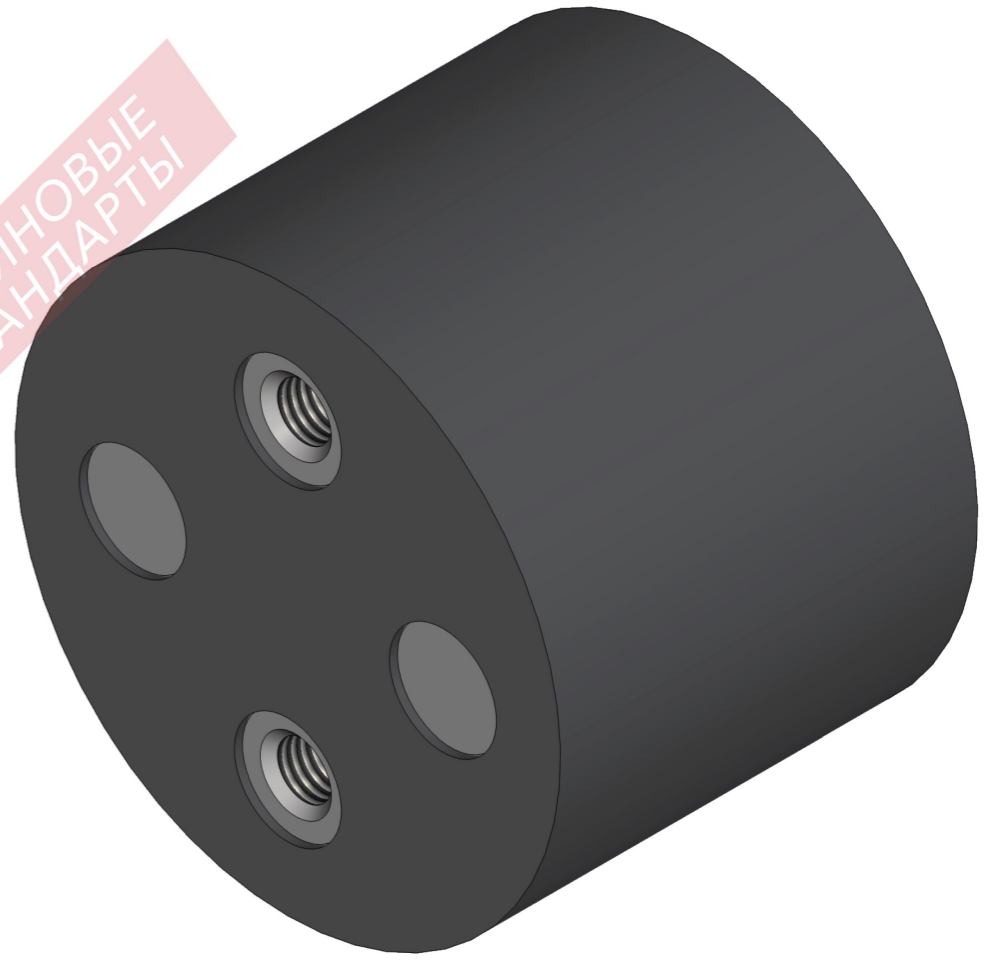


Таблица 2 - параметры

Размеры в мм

D	$D1$	L	M	l

1. Производитель оставляет за собой право изменять конструкцию деталей, при этом не меняя технические характеристики изделия.

Таблица 1 - материальное исполнение

Позиция	Наименование	Материал
1	Вставка	
2	Закладная с резьбовыми отверстиями	

					4Т			
Изм.	Лист	№ док.м.	Подп.	Дата	Видроопора Эскиз	Лист	Масса	Масштаб
Разраб.							-	-
Пров.						Лист	Листов	1
Т.контр.						000 "Pivz"		
Н.контр.								
Утв.								