

Перв. примен.

Справ. №

Подп. и дата

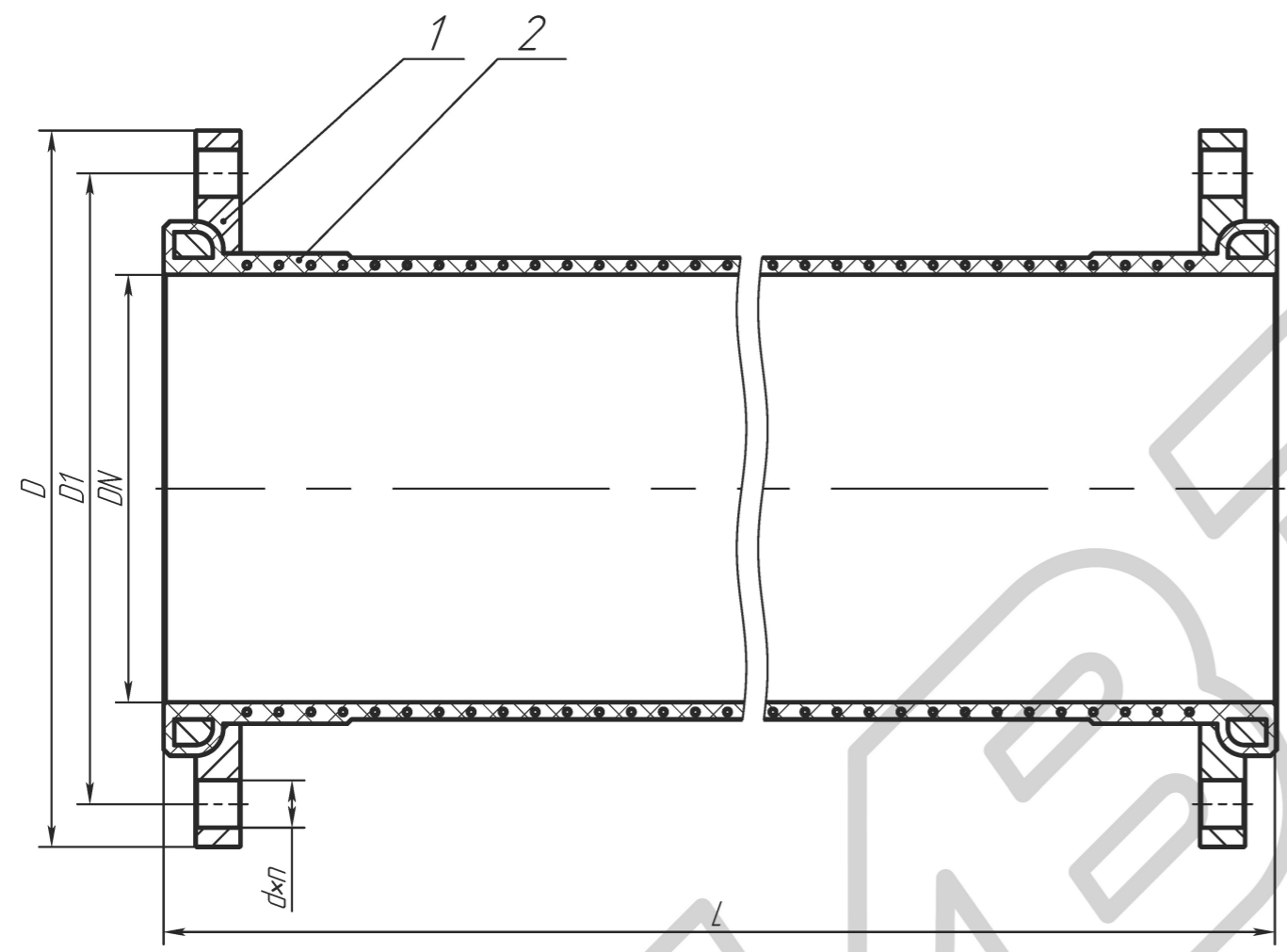
Инв. № дудл.

Взам. инв. №

Подп. и дата

Инв. № подл.

$lh$



РЕЗИНОВЫЕ  
СТАНДАРТЫ

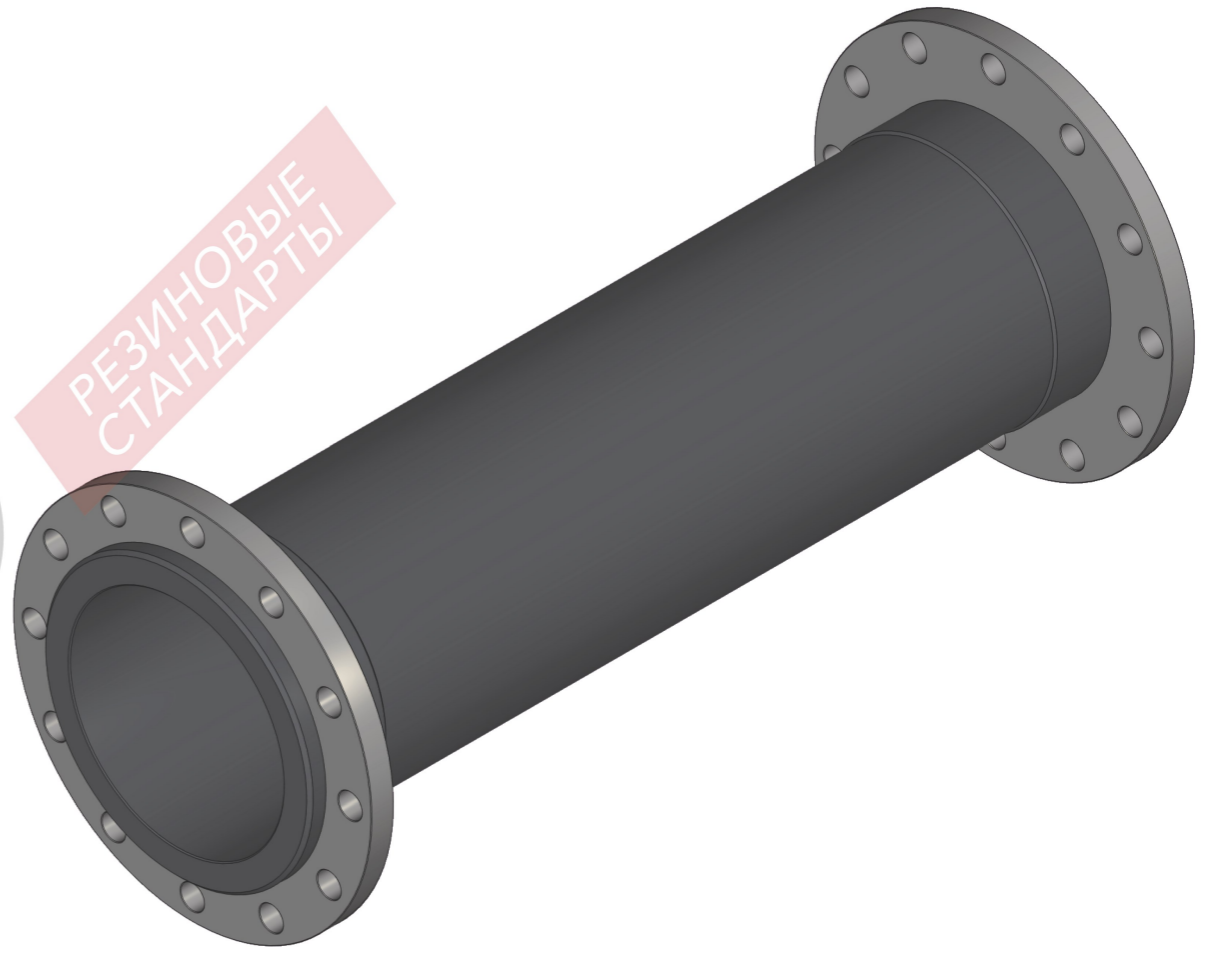


Таблица 2 - параметры

Размеры в мм

DN	PN	D	D1	L	d x n

1. Производитель оставляет за собой право изменять конструкцию деталей, при этом не меняя технические характеристики изделия.

Таблица 1 - материальное исполнение

Позиция	Наименование	Материал
1	Фланец	
2	Трубопровод	

Изм.	Лист	№ докум.	Подп.	Дата	
Разраб.					
Пров.					
Т.контр.					
Н.контр.					
Утв.					
<b>Трубопровод Эскиз</b>			Лит.	Масса	Масштаб
				19.72	1:1
			Лист	Листов	1
			000 "Pivz"		