

lh

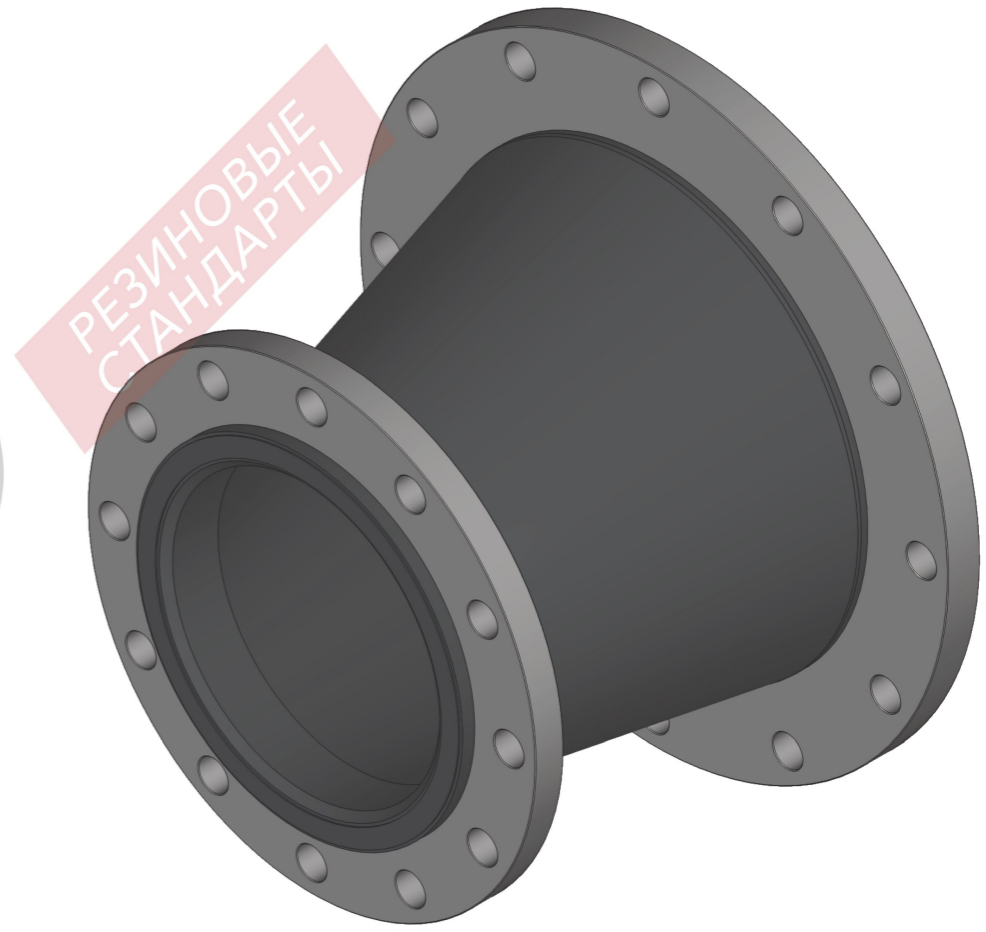
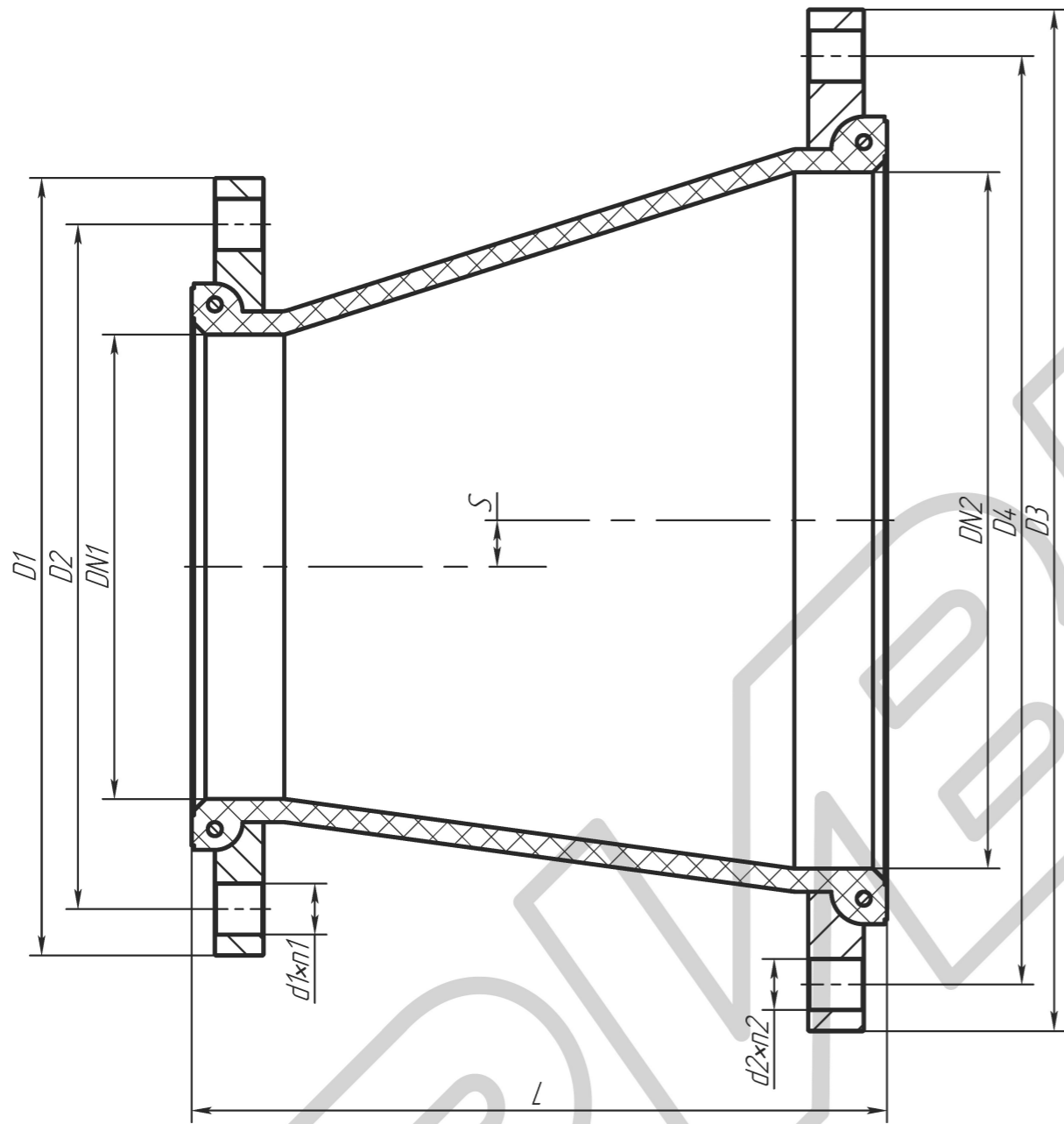


Таблица 2 - параметры

Размеры в мм

DN1	DN2	PN	L	S	D1	D2	D3	D4	d1x1	d2x2

1. Производитель оставляет за собой право изменять конструкцию деталей, при этом не меняя технические характеристики изделия.

Таблица 1 - материальное исполнение

Позиция	Наименование	Материал
1	Фланец	
2	Переход	

РИБЗ 4Т

Изм.	Лист	№ док.м.	Подп.	Дата	Лит.	Масса	Масштаб
Разраб.						-	-
Пров.							
Т.контр.					Лист	Листов	1
Н.контр.					ООО "Рибз"		
Утв.							

Копировал

Формат А3

Справ. №

Перв. примен.

Подп. и дата

Инв.№ дцкл.

Взам.инв.№

Подп. и дата

Инв.№ подл.