

lh

Перв. примен.

Справ. №

Подп. и дата

Инв. № дубл.

Взам. инв. №

Подп. и дата

Инв. № подл.

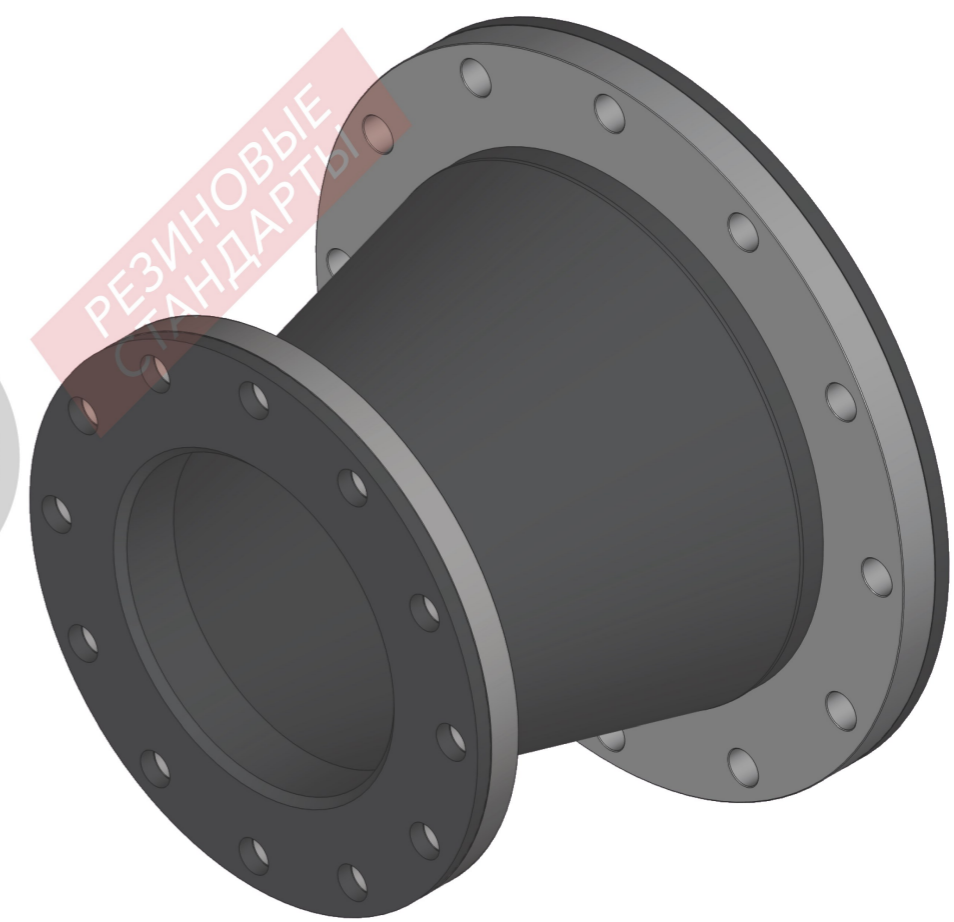
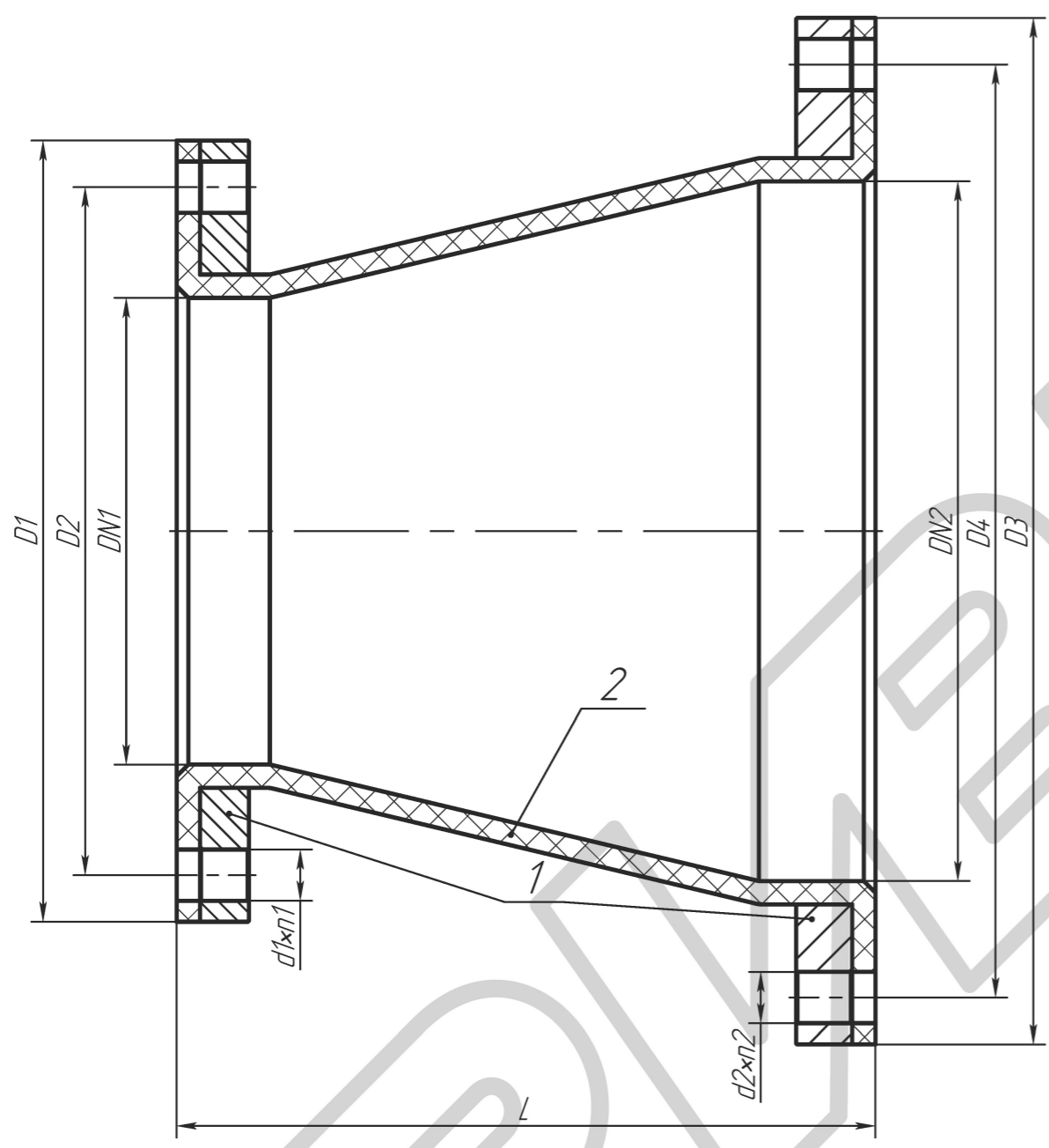


Таблица 2 - параметры

Размеры в мм

DN1	DN2	PN	L	D1	D2	D3	D4	d1x n1	d2x n2

1. Производитель оставляет за собой право изменять конструкцию деталей, при этом не меняя технические характеристики изделия.

Таблица 1 - материальное исполнение

Позиция	Наименование	Материал
1	Фланец	
2	Переход	

					4Т			
Изм.	Лист	№ докум.	Подп.	Дата	Переход симметричный Эскиз	Лит.	Масса	Масштаб
Разраб.							-	-
Пров.						Лист	Листов	1
Т.контр.						000 "Ривз"		
Н.контр.								
Утв.								