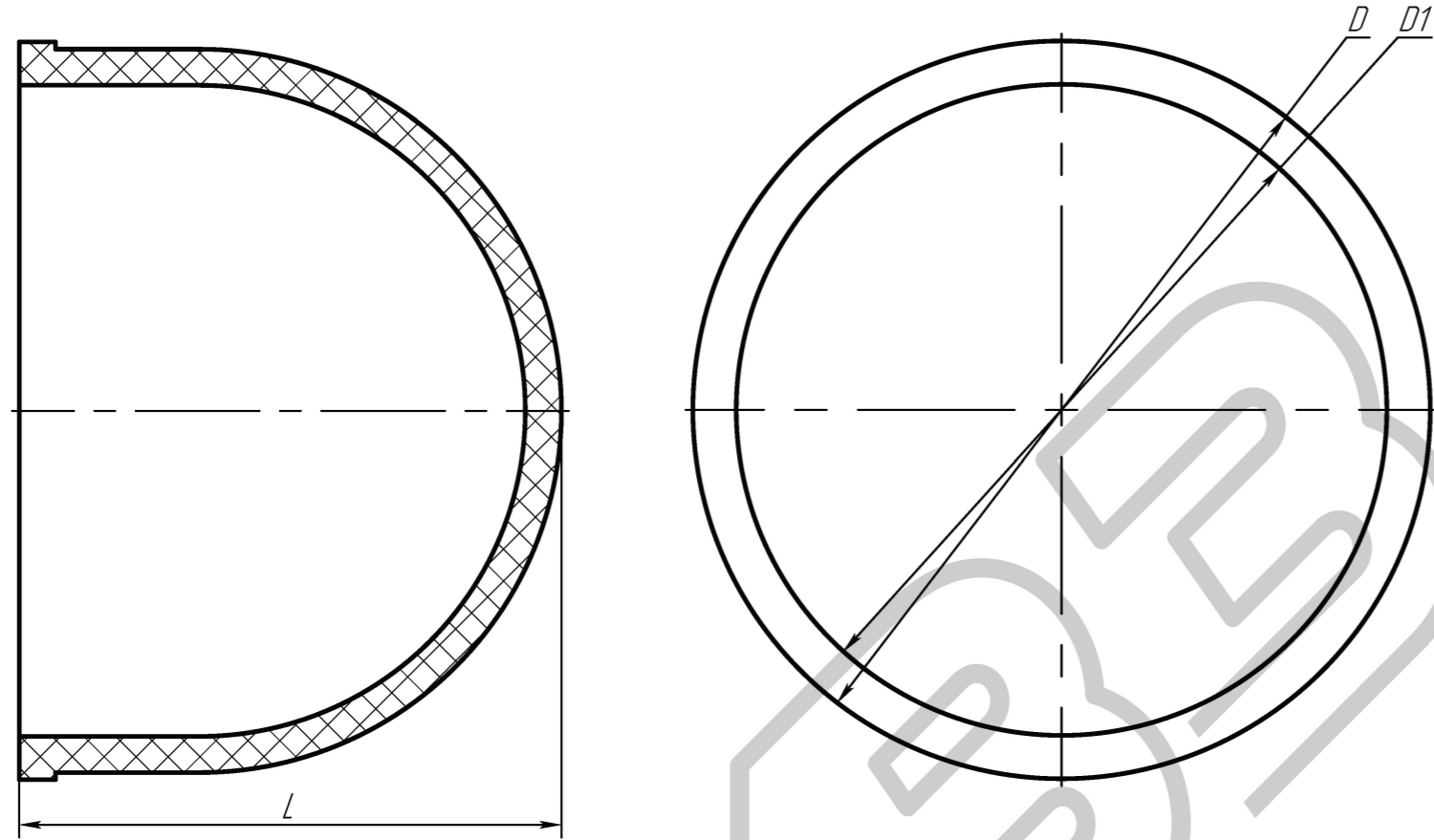


lh



РЕЗИНОВЫЕ  
СТАНДАРТЫ



Таблица 1 - параметры

Размеры в мм

L	D	D1

1. Производитель оставляет за собой право изменять конструкцию деталей, при этом не меняя технические характеристики изделия.
2. Материал:

Перв. примен.  
Справ. №  
Подп. и дата  
Инв. № дцкл.  
Взам. инв. №  
Подп. и дата  
Инв. № подл.

					4Т			
Изм.	Лист	№ док.м.	Подп.	Дата	Мембрана Эскиз	Лит.	Масса	Масштаб
Разраб.							-	-
Пров.						Лист	Листов	1
Т.контр.						000 "Pивз"		
Н.контр.								
Утв.								