

Lh

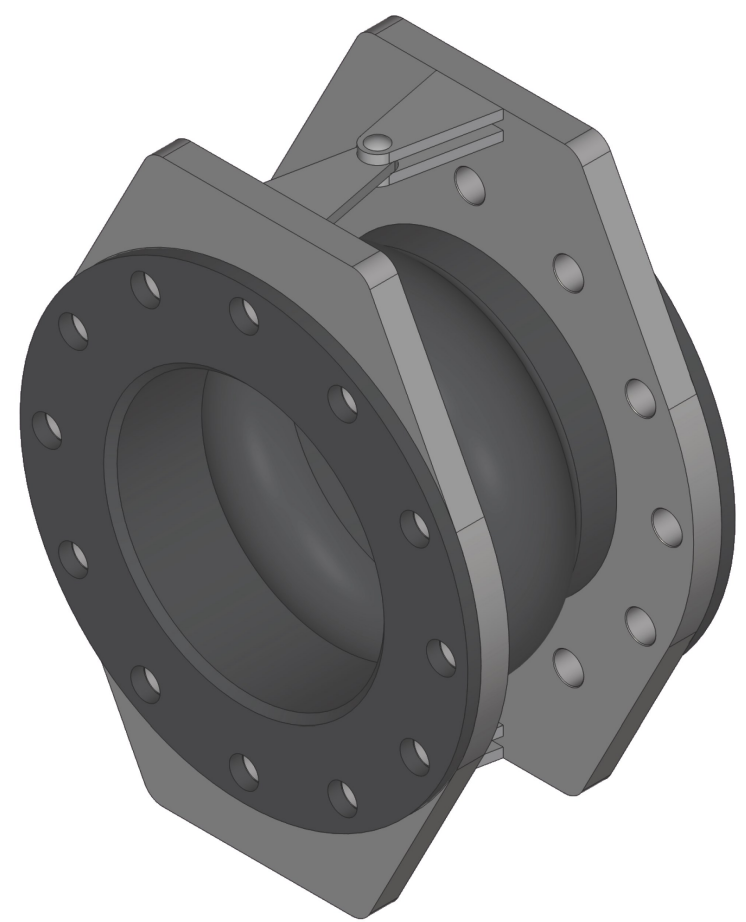
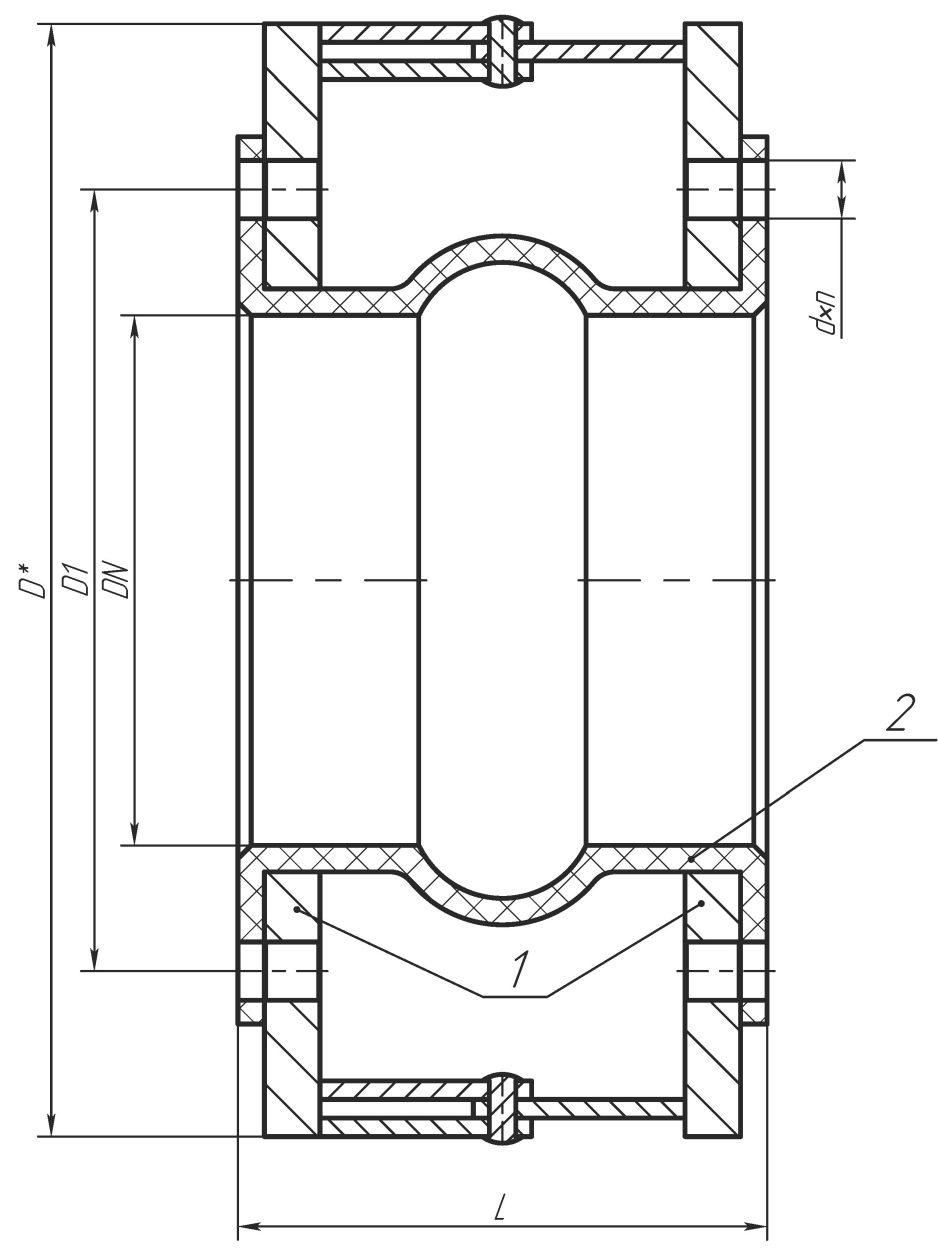


Таблица 2 - параметры

Размеры в мм

DN	PN	L	D	D1	d*п

1. Производитель оставляет за собой право изменять конструкцию деталей, при этом не меняя технические характеристики изделия.
2. \*Размер для справок. Допуск на размер  $\pm 10\%$ .

Таблица 1 - материальное исполнение

Позиция	Наименование	Материал
1	Фланец	
2	Сильфон	

**РИБЗ** ЧТ

Изм.	Лист	№ док.м.	Подп.	Дата	Компенсатор КРУ Эскиз	Лит.	Масса	Масштаб
Разраб.							-	-
Пров.						Лист	Листов	1
Т.контр.						ООО "Рибз"		
Н.контр.								
Утв.								

Перв. примен. Справ. № Инв.№ дцкл. Подп. и дата Инв.№ взаимн.№ Подп. и дата Инв.№ подл.