

Lh

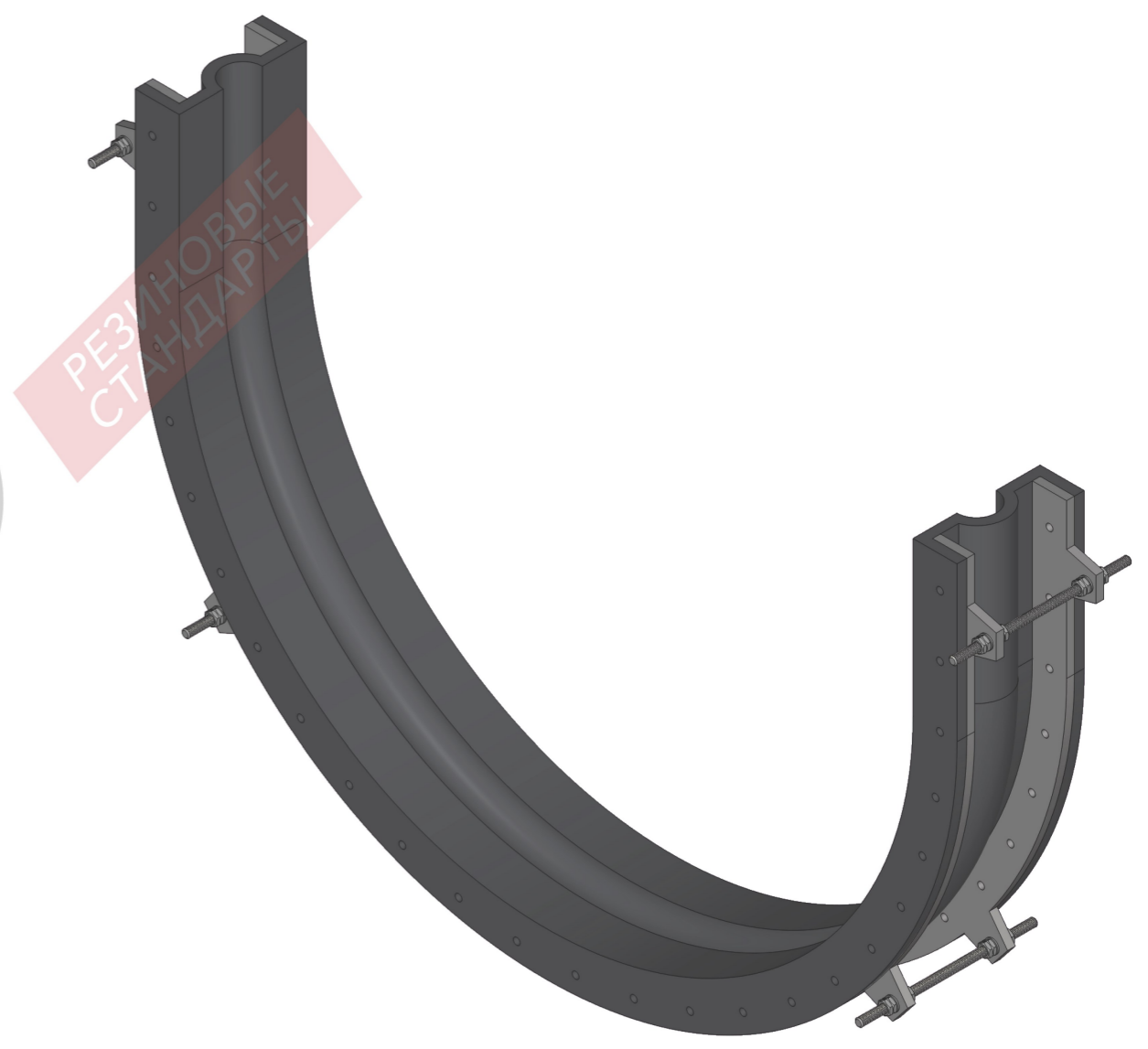
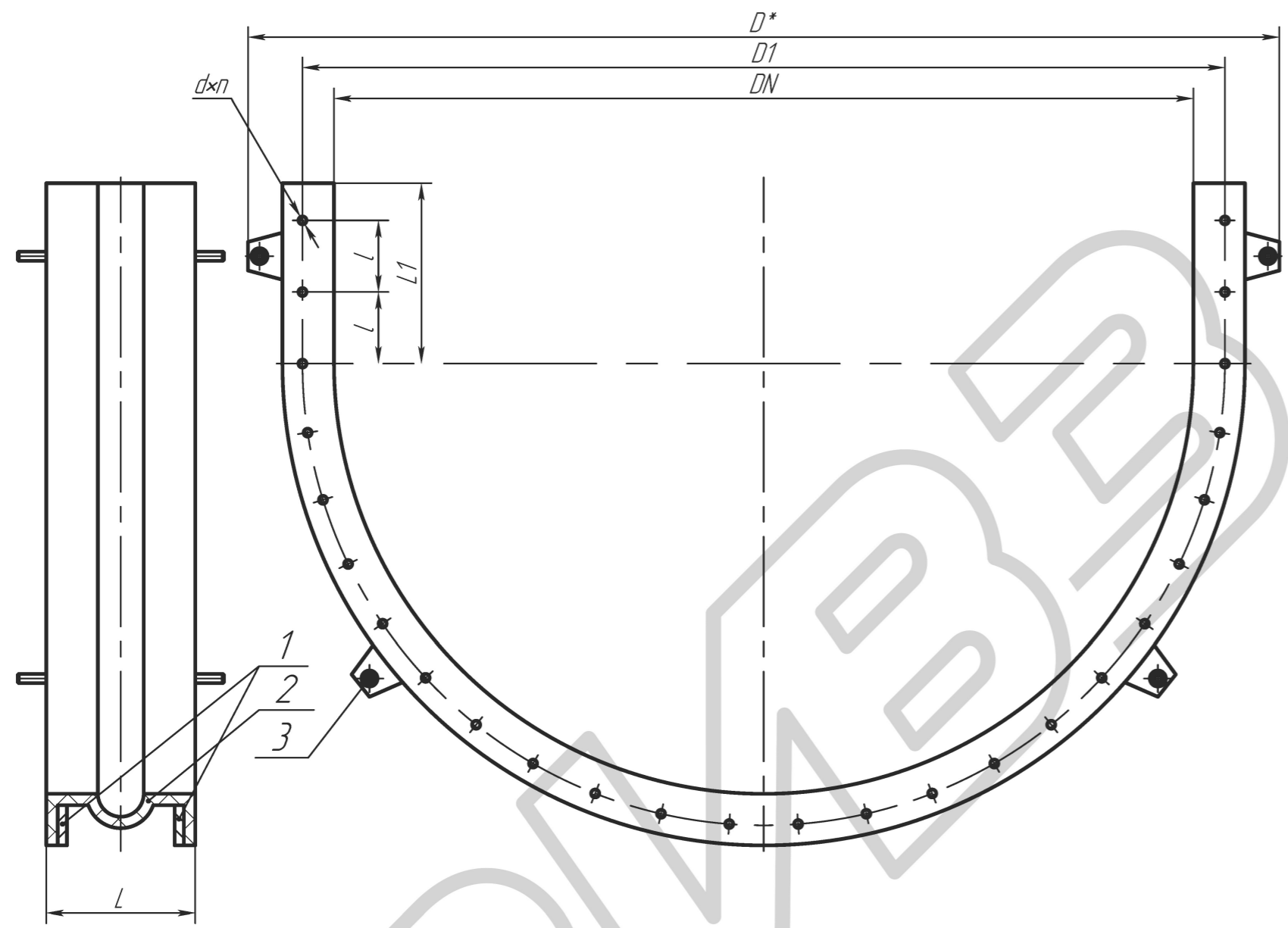


Таблица 2 - параметры

Размеры в мм

DN	PN	L	L1	D	D1	l	d x n

1. Производитель оставляет за собой право изменять конструкцию деталей, при этом не меняя технические характеристики изделия.
2. \*Размер для справок. Допуск на размер  $\pm 10\%$ .

Таблица 1 - материальное исполнение

Позиция	Наименование	Материал
1	Фланец	
2	Сильфон	
3	Стяжной крепёж	

**РИБЗ** 4Т

Изм.	Лист	№ док.м.	Подп.	Дата	Лит.	Масса	Масштаб
Разраб.						-	-
Пров.							
Т.контр.					Лист	Листов	1
Н.контр.					000 "Рибз"		
Утв.							

Копировал

Формат А3

Перв. примен.

Справ. №

Подп. и дата

Инв.№ дубл.

Взам.инв.№

Подп. и дата

Инв.№ подл.