

lh

n1
кол-во шпилек

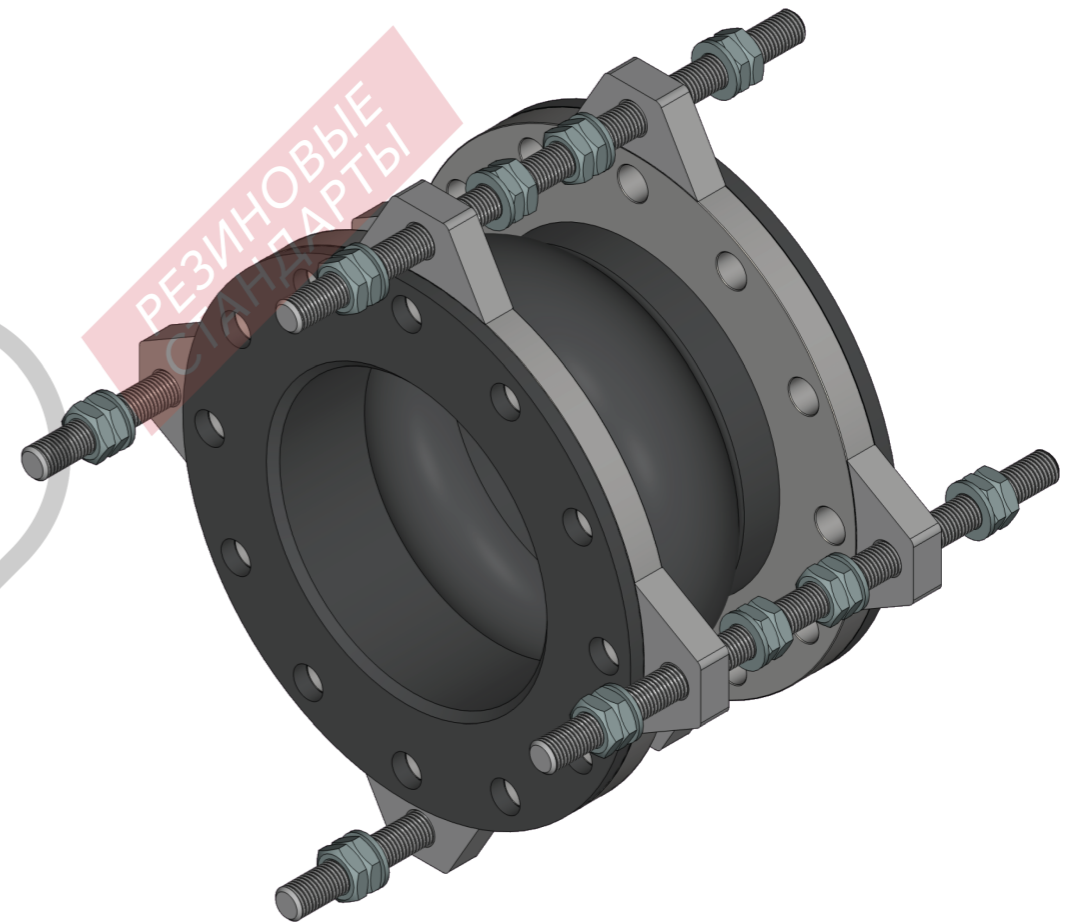
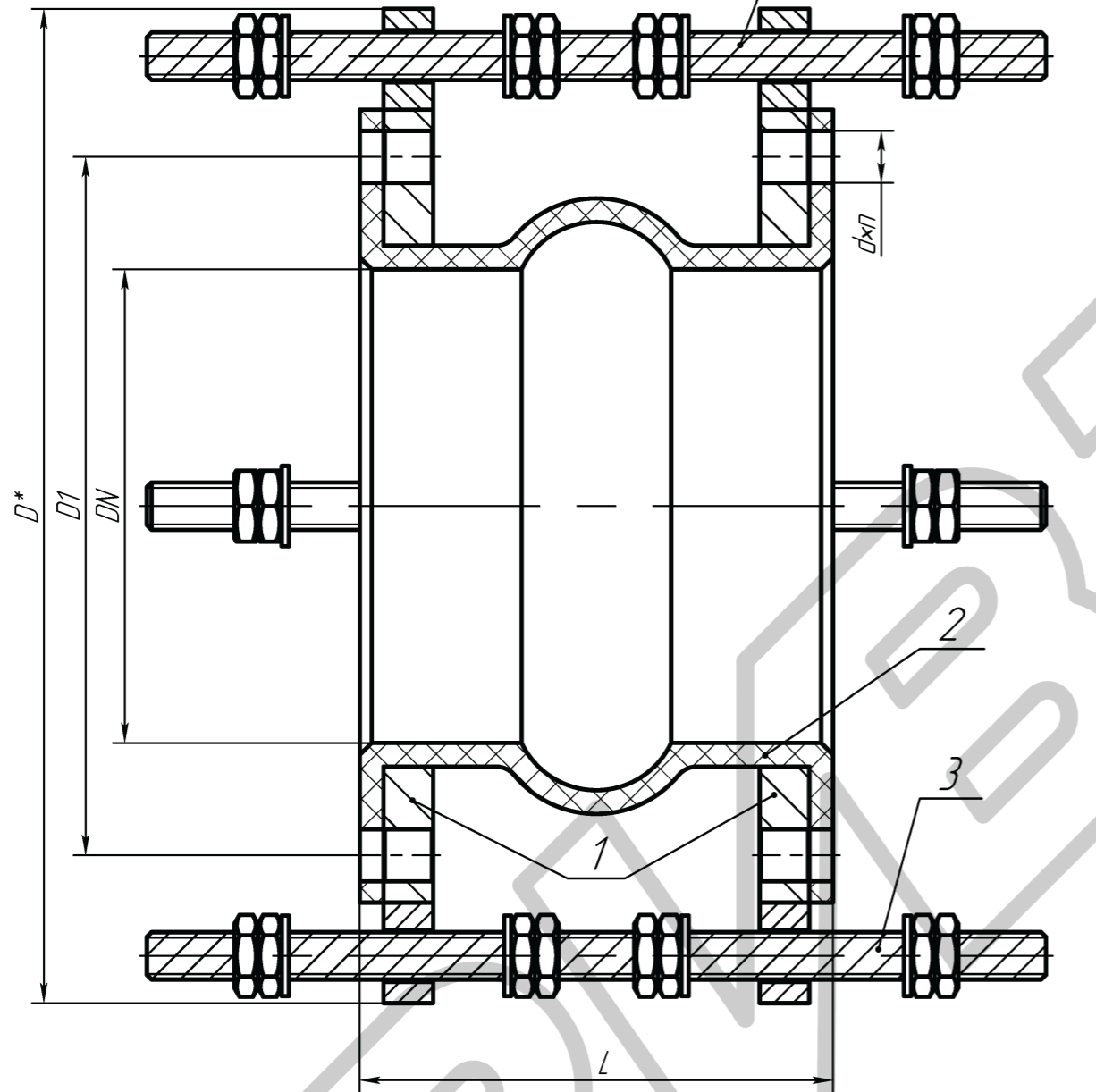


Таблица 2 - параметры

Размеры в мм

DN	PN	L	D	D1	dxn	n1

1. Производитель оставляет за собой право изменять конструкцию деталей, при этом не меняя технические характеристики изделия.
2. *Размер для справок. Допуск на размер ± 10%.

Таблица 1 - материальное исполнение

Позиция	Наименование	Материал
1	Фланец	
2	Сильфон	
3	Стяжной крепёж	

РИБЗ 4Т

Компенсатор КРС
Эскиз

Лист	Масса	Масштаб
	-	-
Лист	Листов	1

ООО "Рибз"

Перв. примен.

Справ. №

Подп. и дата

Инв.№ дудл.

Взам.инв.№

Подп. и дата

Инв.№ подл.