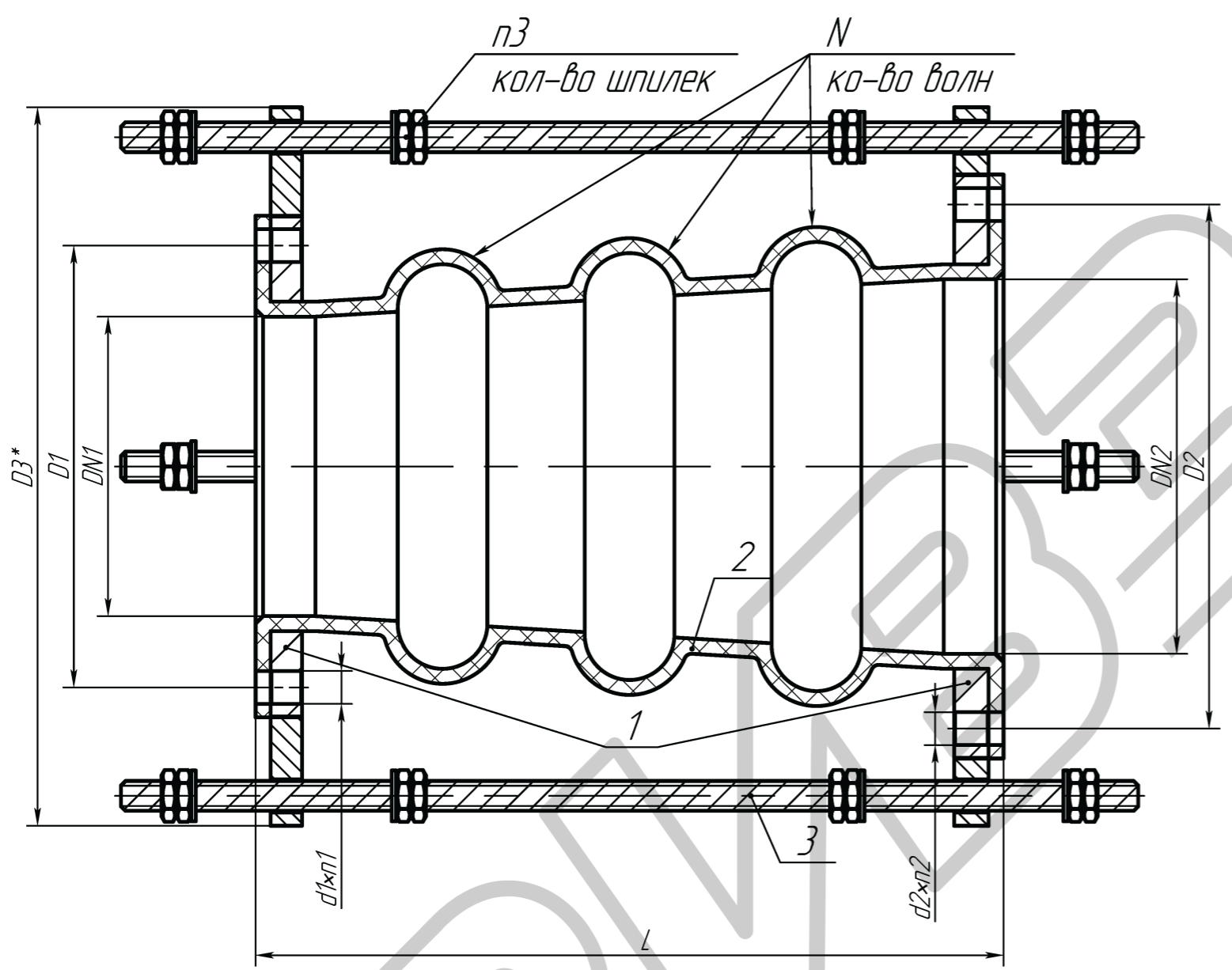


Lh



РЕЗИНОВЫЕ
СТАНДАРТЫ

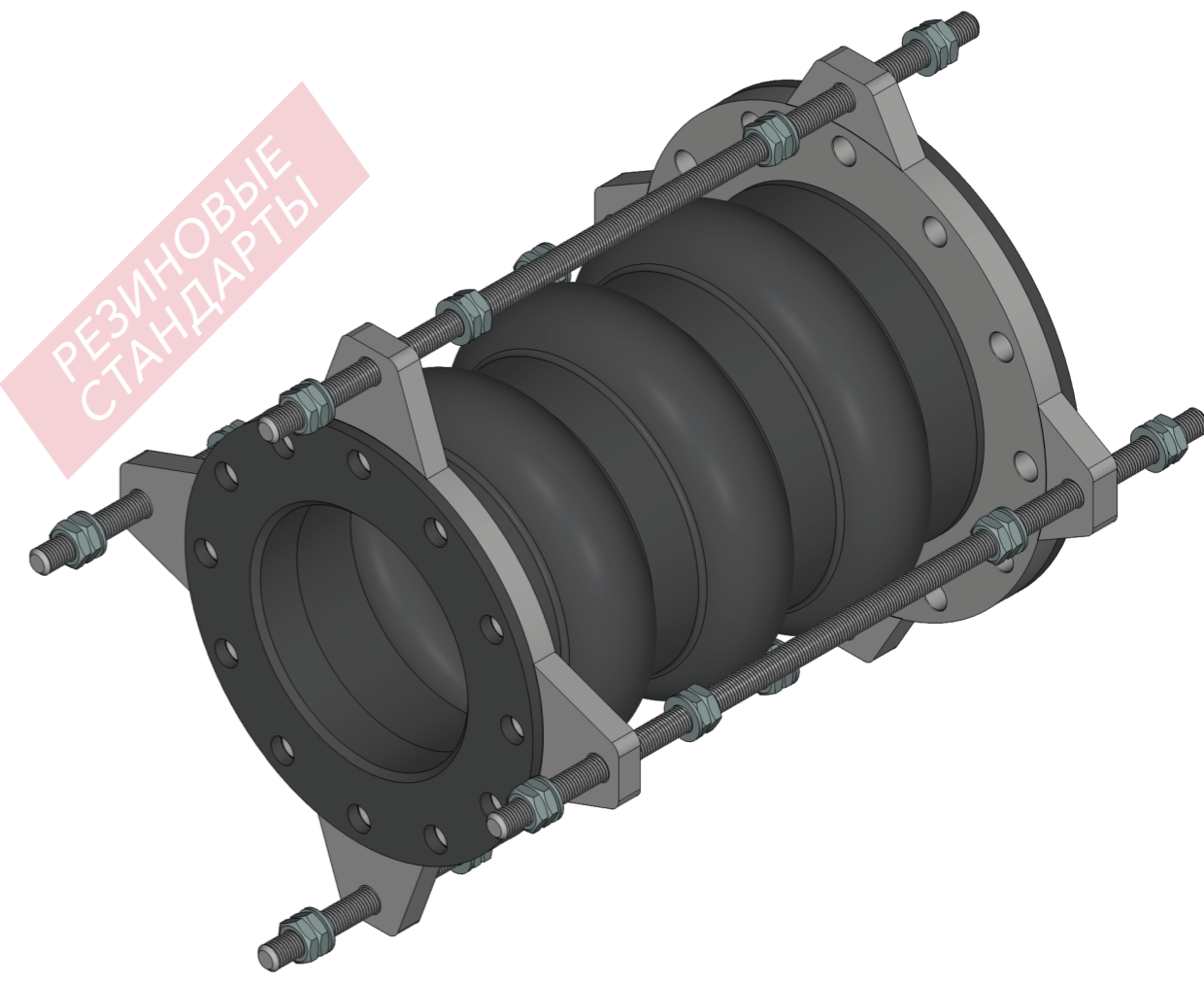


Таблица 2 - параметры

Размеры в мм

DN1	DN2	PN	L	D1	D2	D3	N	d1x1	d2x2	n3

1. Производитель оставляет за собой право изменять конструкцию деталей, при этом не меняя технические характеристики изделия.
2. *Размер для справок. Допуск на размер $\pm 10\%$.

Таблица 1 - материальное исполнение

Позиция	Наименование	Материал
1	Фланец	
2	Сильфон	
3	Стяжной крепёж	

РИБЗ 4Т

Изм.	Лист	№ док.м.	Подп.	Дата	Компенсатор КРС Эскиз	Лит.	Масса	Масштаб
Разраб.							-	-
Пров.								
Т.контр.						Лист	Листов	1
Н.контр.						ООО "Рибз"		
Утв.								

Перв. примен. Справ. № Инв. № дцкл. Подп. и дата Инв. № взаимн. № Подп. и дата Инв. № подл.