

Lh

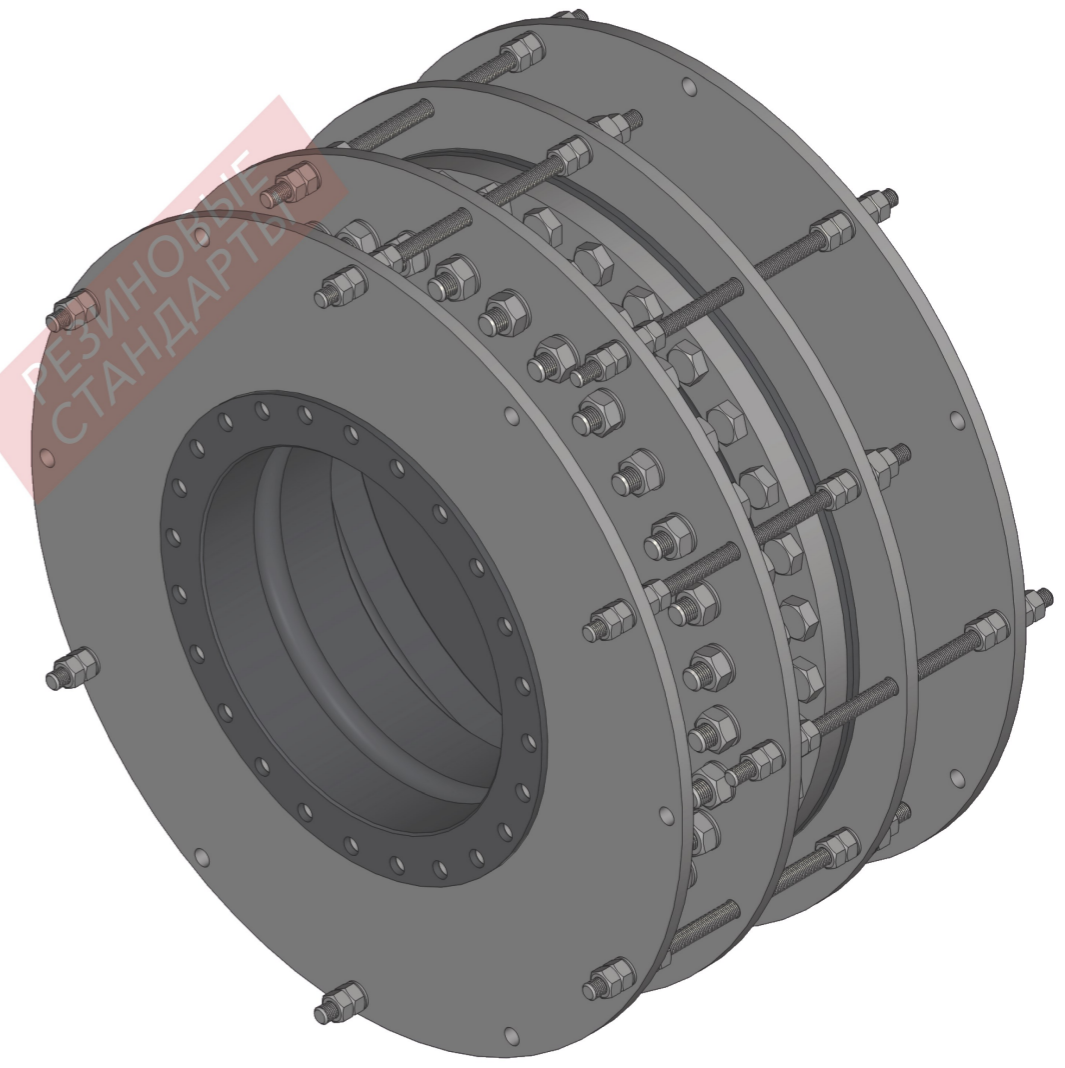
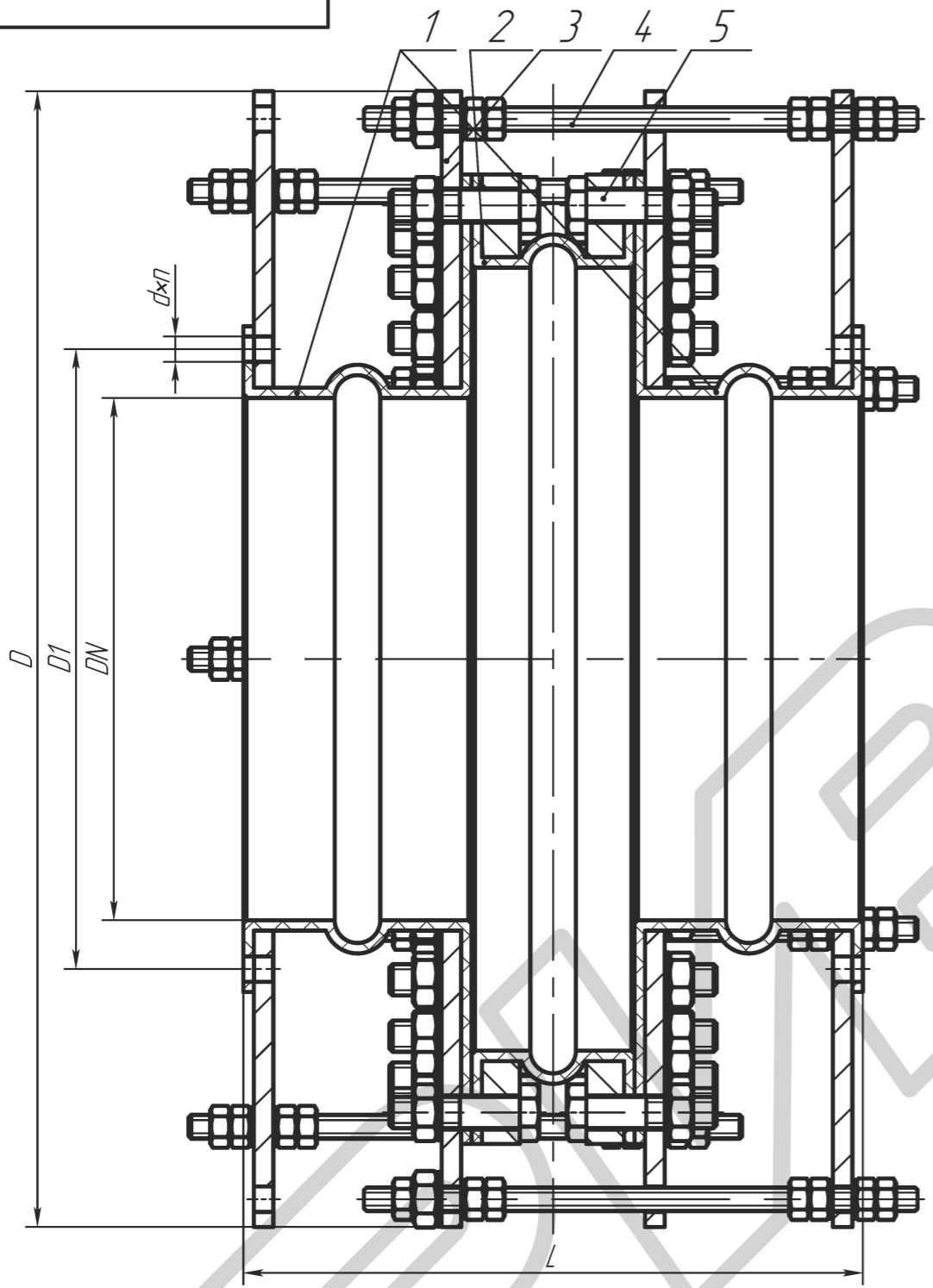


Таблица 2 - параметры

Размеры в мм

DN	PN	L	D	D1	d x n

1. Производитель оставляет за собой право изменять конструкцию деталей, при этом не меняя технические характеристики изделия.
2. *Размер для справок. Допуск на размер ± 10%.

Таблица 1 - материальное исполнение

Позиция	Наименование	Материал
1	Сильфон	
2	Дополнительный сильфон	
3	Фланец	
4	Стяжной крепёж	
5	Фланцевый крепёж	

РИБЗ 4Т

Изм.	Лист	№ док.м.	Подп.	Дата
Разраб.				
Пров.				
Т.контр.				
Н.контр.				
Утв.				

Компенсатор КРР
Эскиз

Лит.	Масса	Масштаб
	-	-
Лист	Листов	1

ООО "Рибз"

Перв. примен.

Справ. №

Подп. и дата

Инв.№ дубл.

Взам.инв.№

Подп. и дата

Инв.№ подл.