

lh

Перв. примен.

Справ. №

Подп. и дата

Инв. № дубл.

Взам. инв. №

Подп. и дата

Инв. № подл.

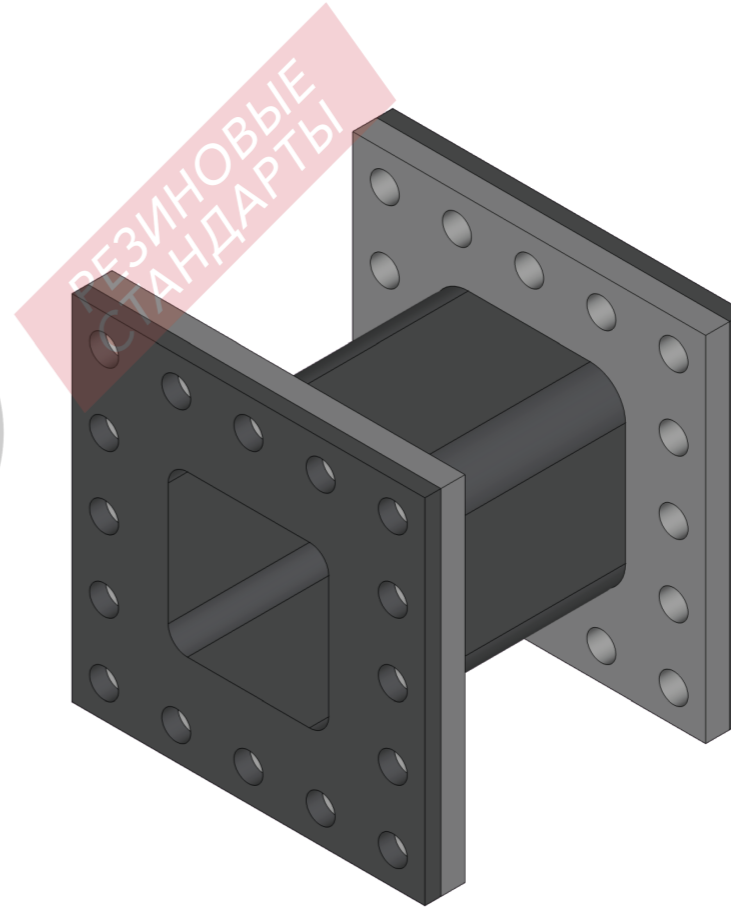
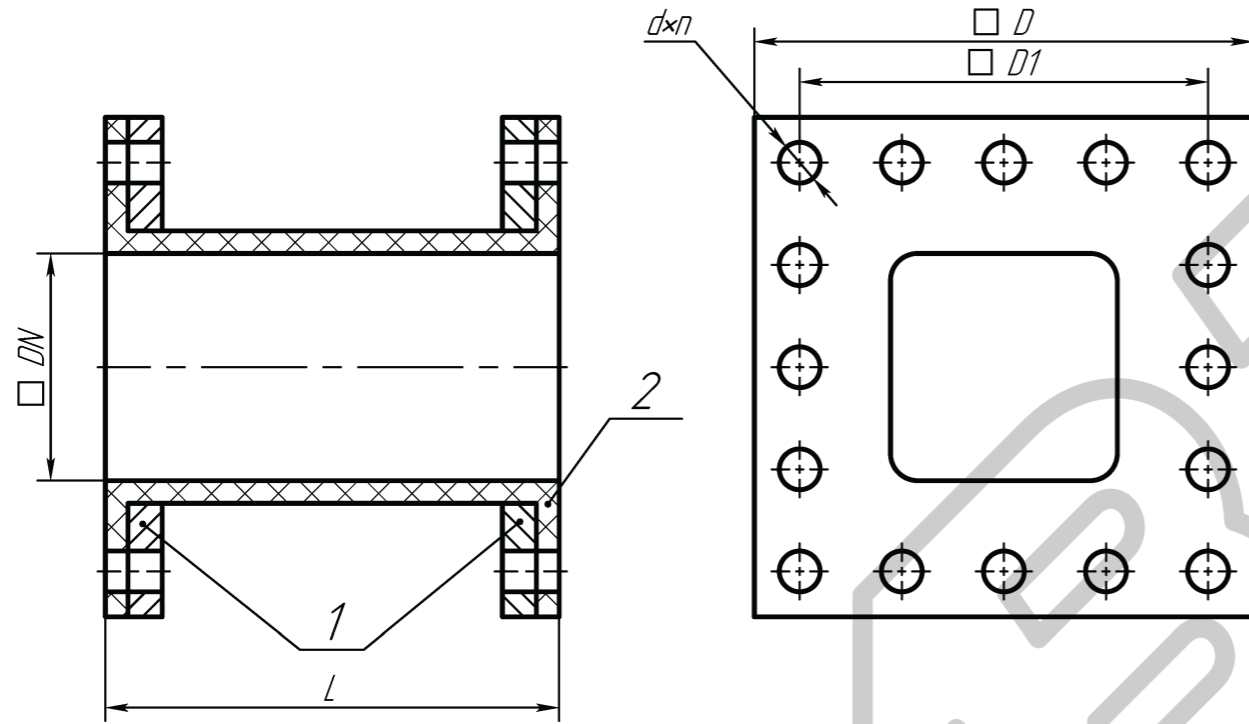


Таблица 2 - параметры

Размеры в мм

DN	PN	L	D	D1	d x n

1. Производитель оставляет за собой право изменять конструкцию деталей, при этом не меняя технические характеристики изделия.

Таблица 1 - материальное исполнение

Позиция	Наименование	Материал
1	Фланец	
2	Сильфон	

РИБЗ 4Т
РЕЗИНОВЫЕ СТАНДАРТЫ

Изм.	Лист	№ док-м.	Подп.	Дата	Лит.	Масса	Масштаб
						-	-
Разраб.							
Пров.							
Т.контр.					Лист	Листов	1
Н.контр.					ООО "Рибз"		
Утв.							