

Lh

Перв. примен.

Справ. №

Подп. и дата

Инд. № дцкл.

Взам. инв. №

Подп. и дата

Инд. № подл.

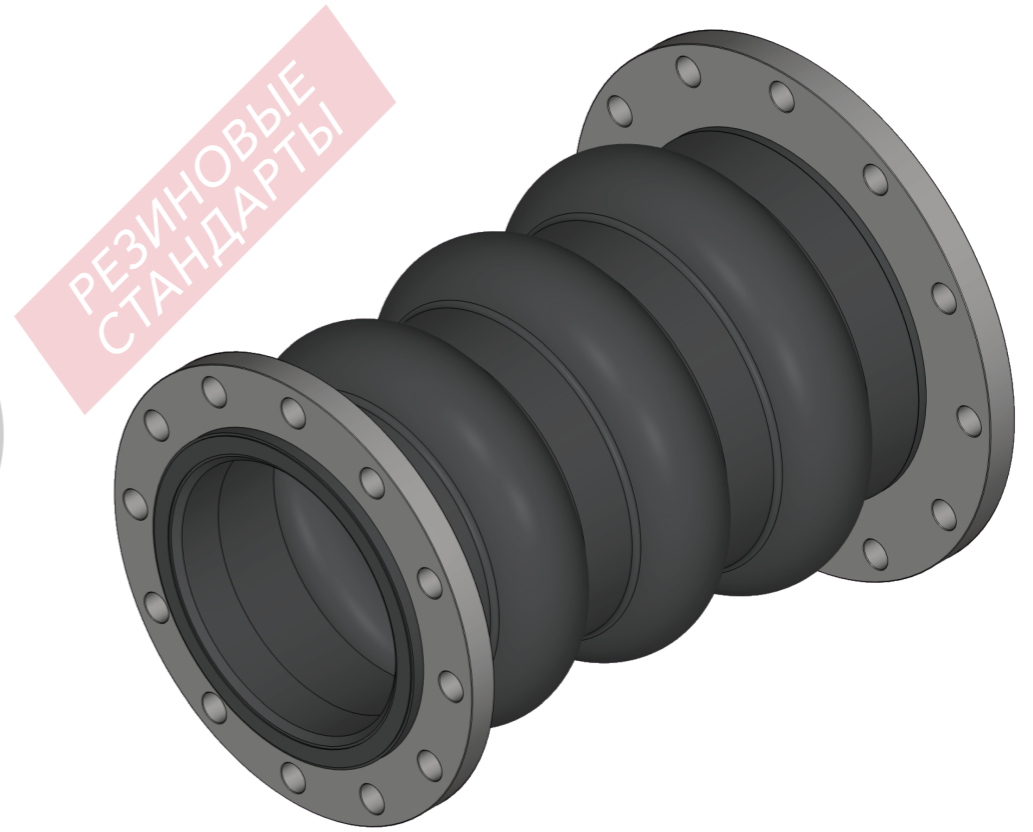
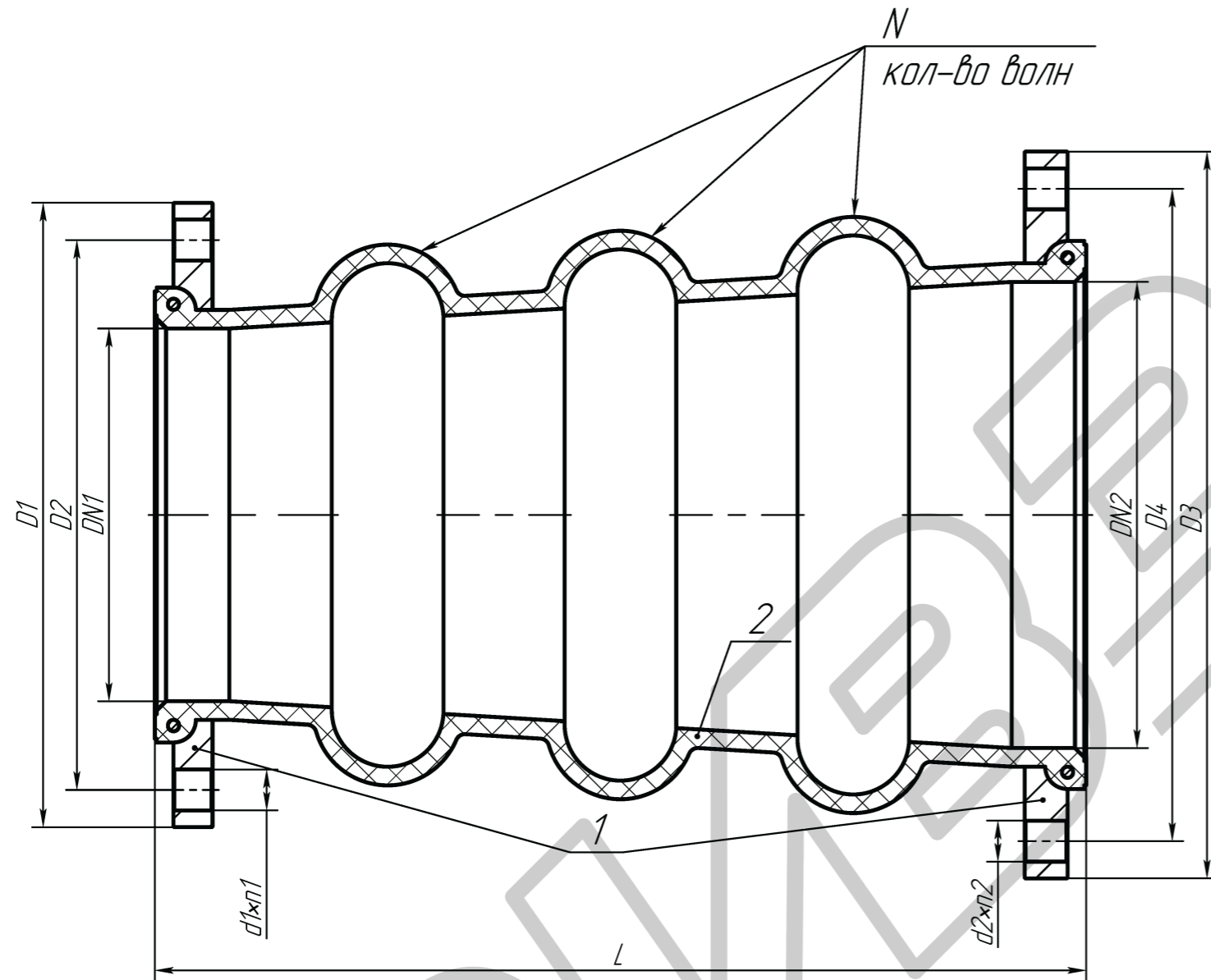


Таблица 2 - параметры

Размеры в мм

| DN1 | DN2 | PN | L | D1 | D2 | D3 | D4 | N | d1x n1 | d2x n2 |
|-----|-----|----|---|----|----|----|----|---|--------|--------|
|     |     |    |   |    |    |    |    |   |        |        |

1. Производитель оставляет за собой право изменять конструкцию деталей, при этом не меняя технические характеристики изделия.

Таблица 1 - материальное исполнение

| Позиция | Наименование | Материал |
|---------|--------------|----------|
| 1       | Фланец       |          |
| 2       | Сильфон      |          |

|          |      |          |       |      |                                 |            |        |         |
|----------|------|----------|-------|------|---------------------------------|------------|--------|---------|
|          |      |          |       |      | <b>РИВЗ</b> РЕЗИНОВЫЕ СТАНДАРТЫ |            | 4Т     |         |
| Изм.     | Лист | № докум. | Подп. | Дата | Компенсатор КРК<br>Эскиз        | Лит.       | Масса  | Масштаб |
| Разраб.  |      |          |       |      |                                 |            | -      | -       |
| Пров.    |      |          |       |      |                                 | Лист       | Листов | 1       |
| Т.контр. |      |          |       |      |                                 | 000 "Ривз" |        |         |
| Н.контр. |      |          |       |      |                                 |            |        |         |
| Утв.     |      |          |       |      |                                 |            |        |         |