

lh

Перв. примен.

Справ. №

Подп. и дата

Инв.№ дубл.

Взам.инв.№

Подп. и дата

Инв.№ подл.

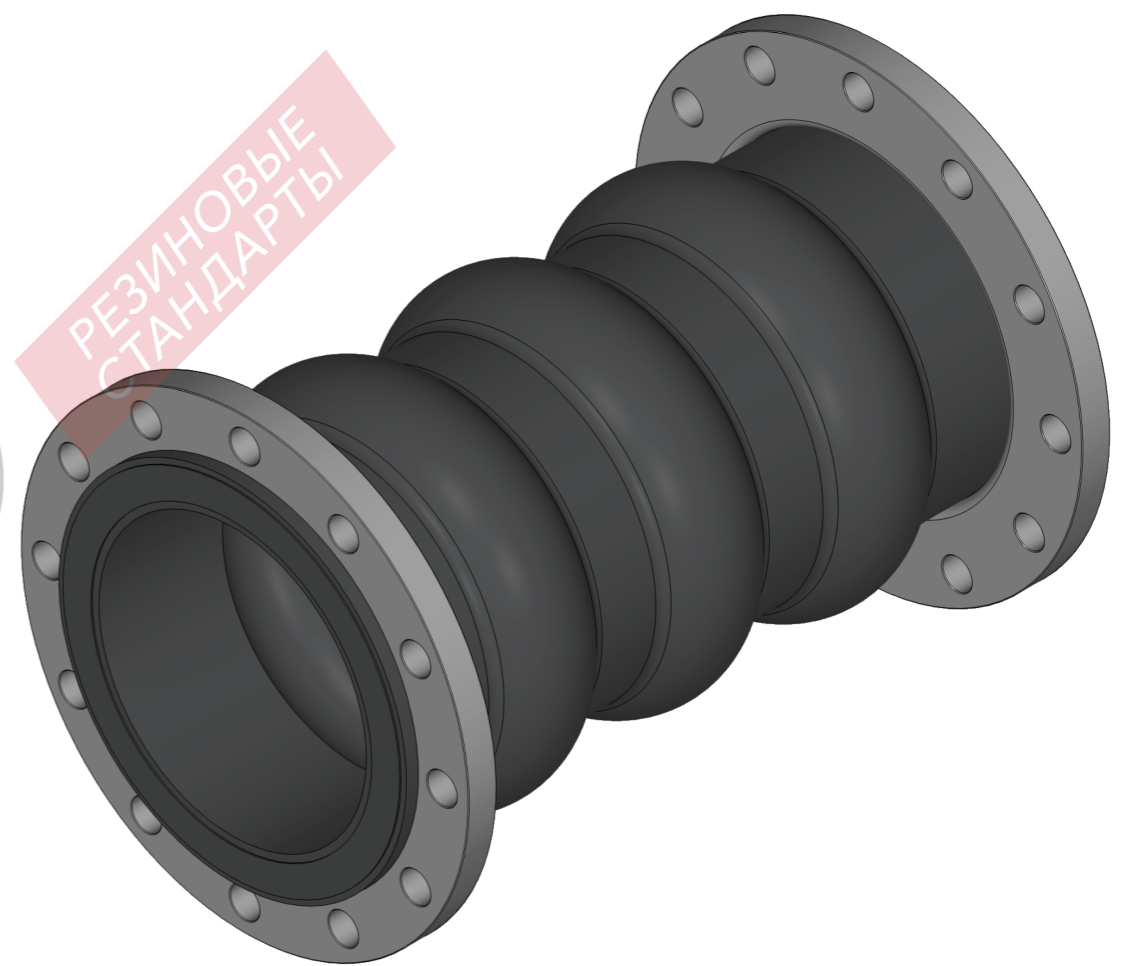
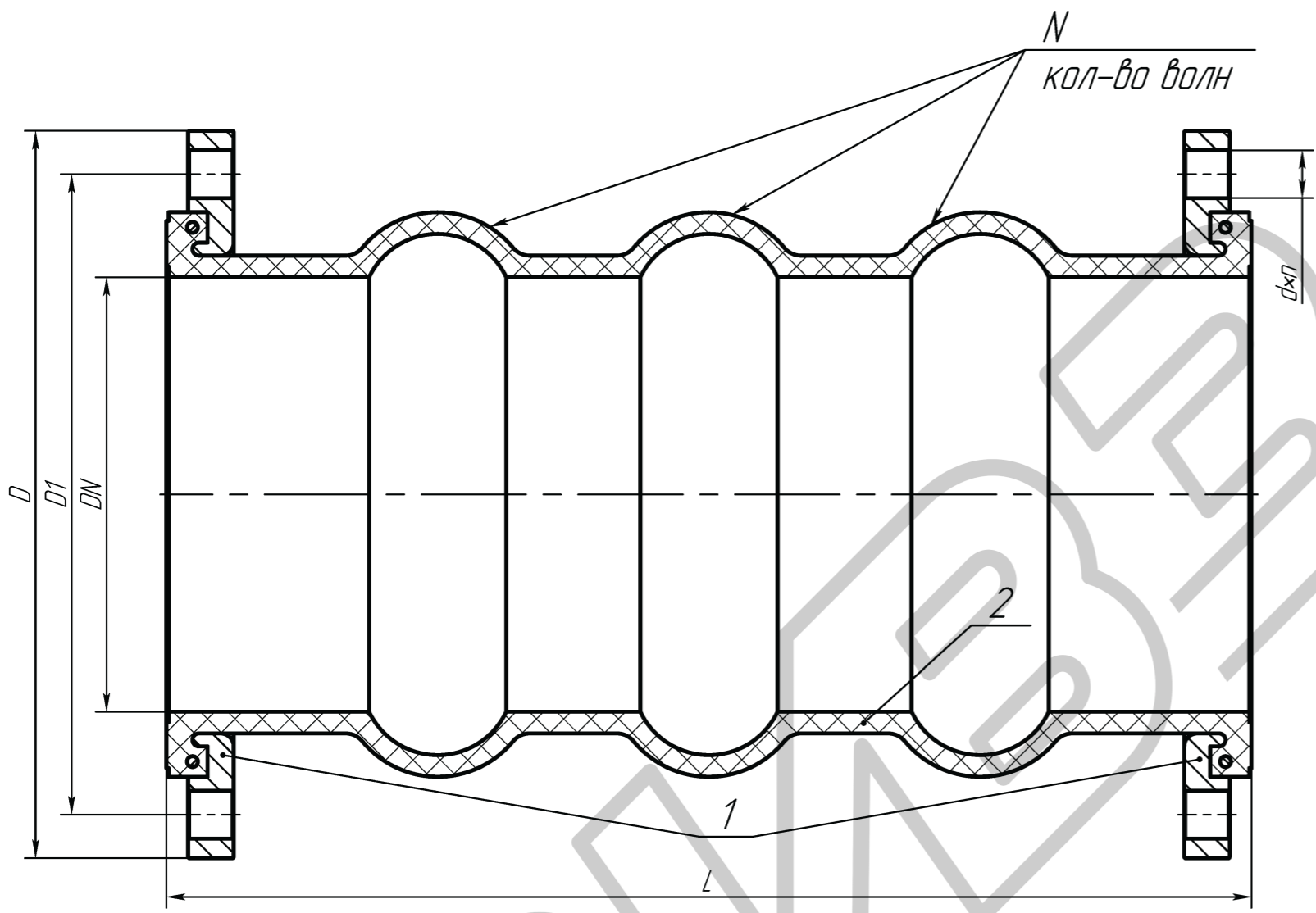


Таблица 2 - параметры

Размеры в мм

DN	PN	L	D	D1	N	d×n

1. Производитель оставляет за собой право изменять конструкцию деталей, при этом не меняя технические характеристики изделия.

Таблица 1 - материальное исполнение

Позиция	Наименование	Материал
1	Фланец	
2	Сильфон	

					<b>РИВЗ</b> <small>РЕЗИНОВЫЕ СТАНДАРТЫ</small>		4Т	
Изм.	Лист	№ док.м.	Подп.	Дата	Компенсатор КРК Эскиз	Лит.	Масса	Масштаб
Разраб.							-	-
Проб.						Лист	Листов	1
Т.контр.						000 "Ривз"		
Н.контр.								
Утв.								