

lh

Перв. примен.

Справ. №

Подп. и дата

Инв.№ дубл.

Взам.инв.№

Подп. и дата

Инв.№ подл.

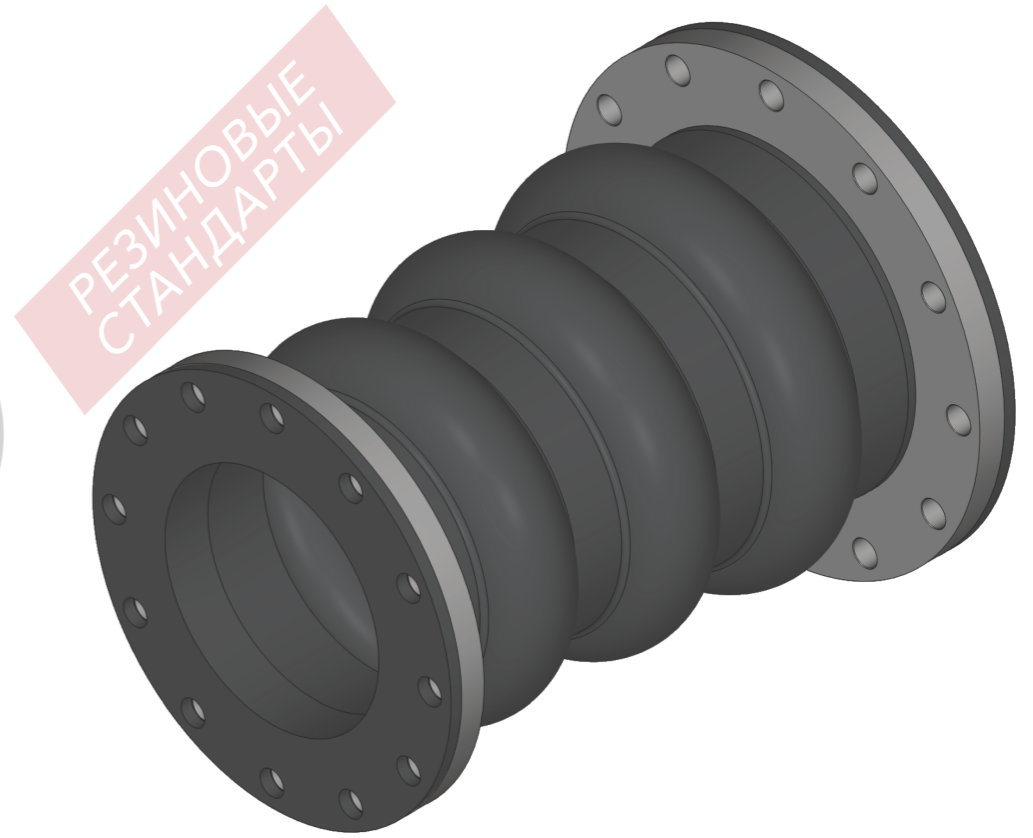
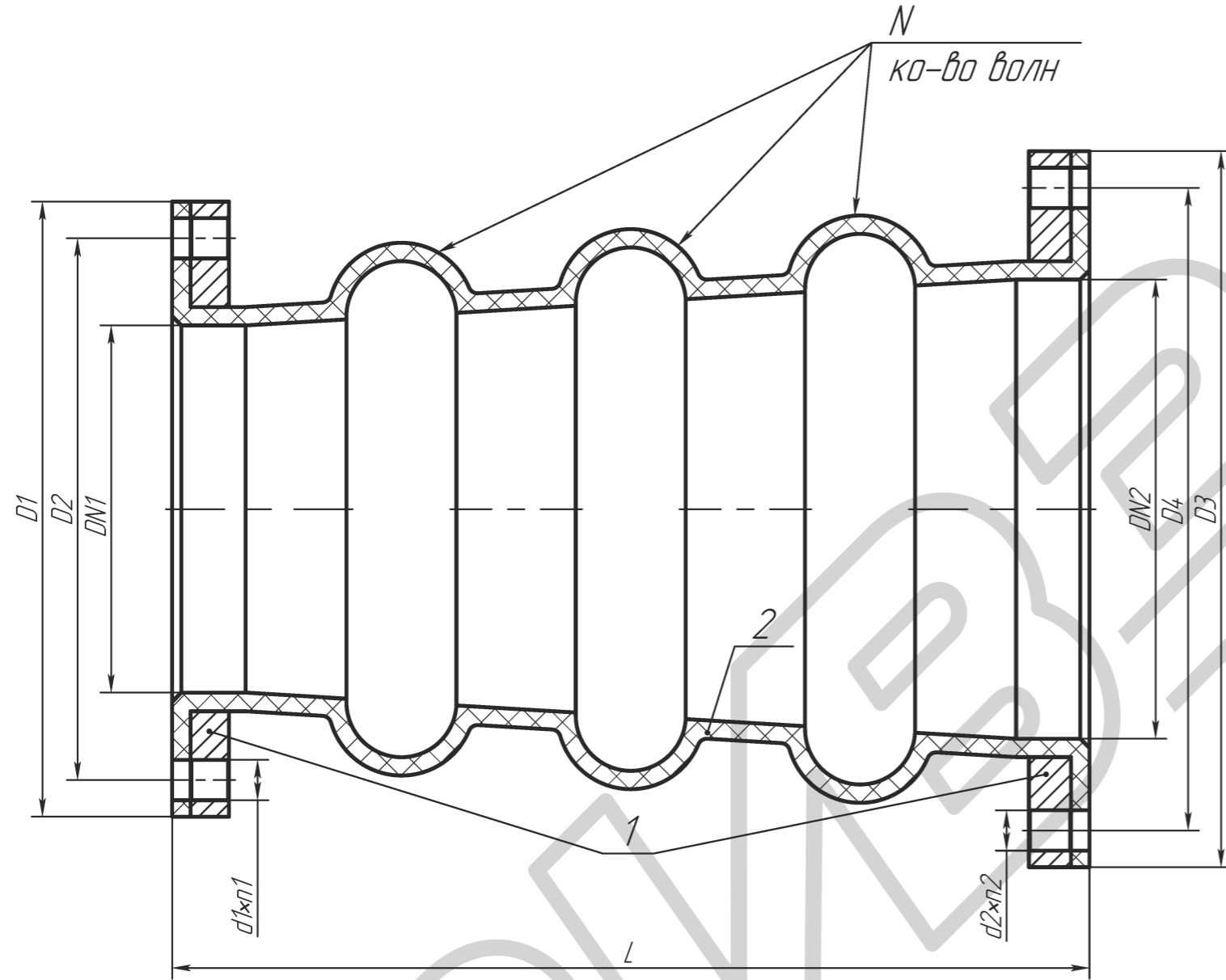


Таблица 2 - параметры

Размеры в мм

DN1	DN2	PN	L	D1	D2	D3	D4	d1x1	d2x2

1. Производитель оставляет за собой право изменять конструкцию деталей, при этом не меняя технические характеристики изделия.

Таблица 1 - материальное исполнение

Позиция	Наименование	Материал
1	Фланец	
2	Сильфон	

					4Т			
Изм.	Лист	№ докум.	Подп.	Дата	Компенсатор КРК Эскиз	Лист	Масса	Масштаб
Разраб.	Пров.	Т.контр.	Н.контр.	Утв.			-	-
						Лист	Листов	1
						ООО "Ривз"		