

lh

Перв. примен.

Справ. №

Подп. и дата

Инв.№ дубл.

Взам.инв.№

Подп. и дата

Инв.№ подл.

N
кол-во волн

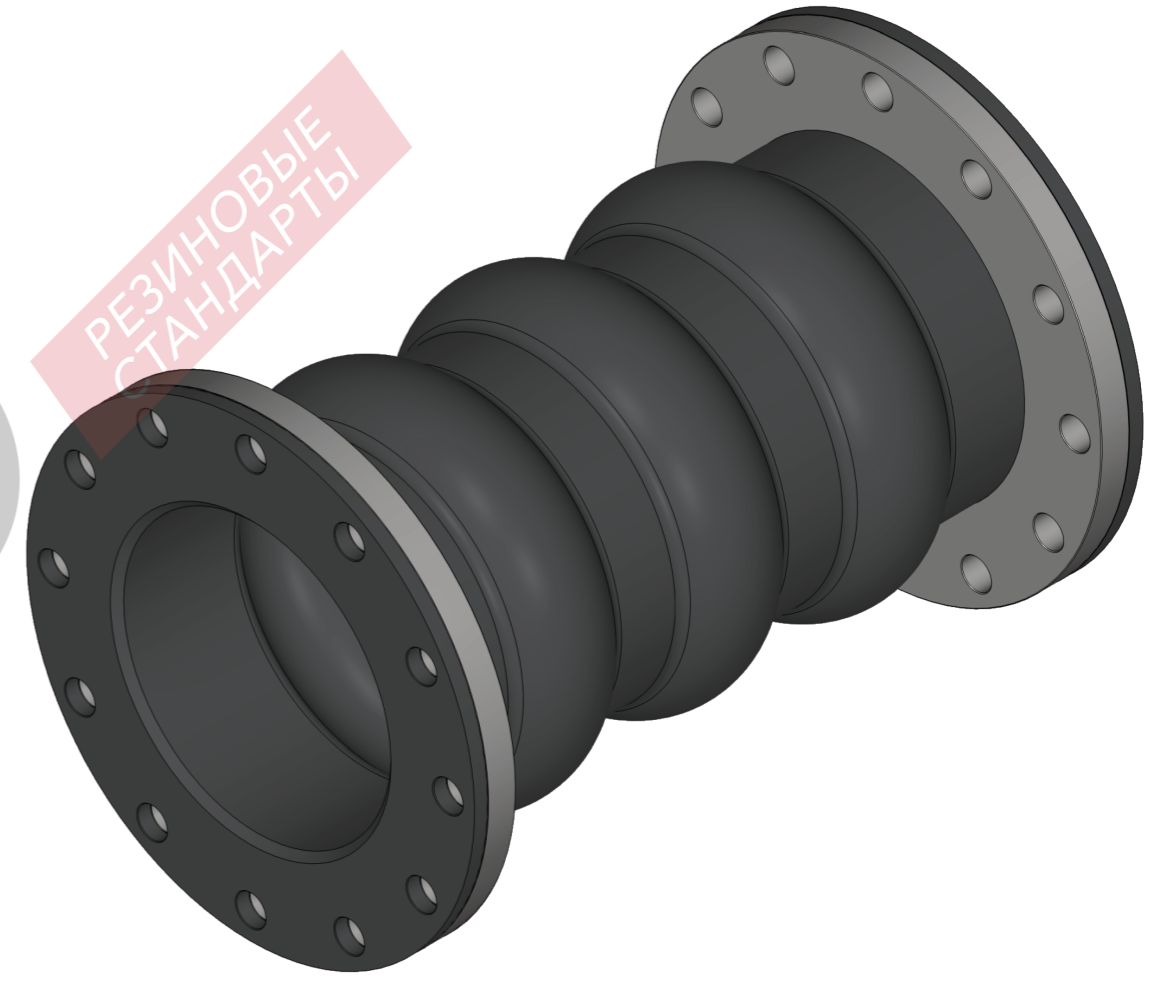
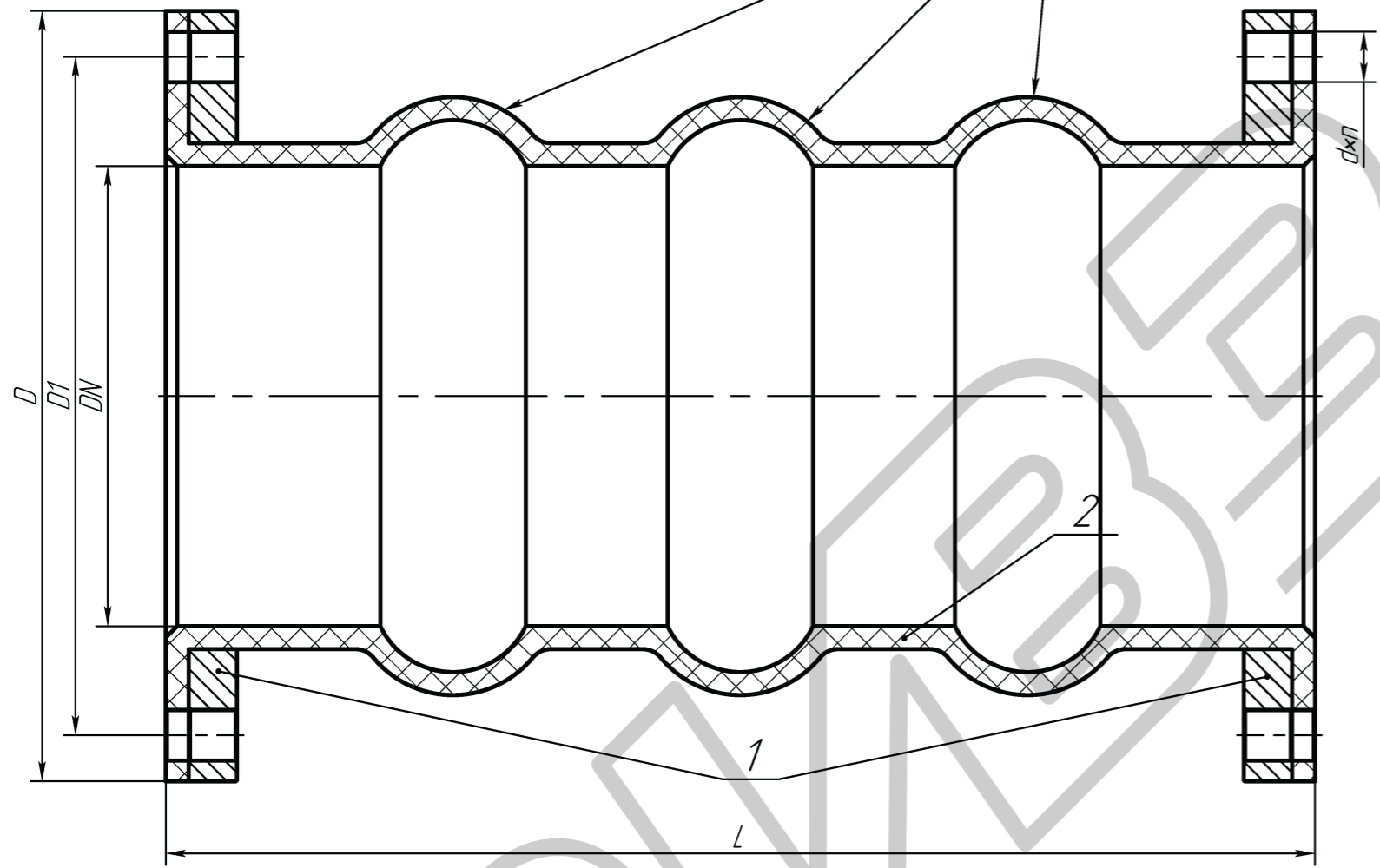


Таблица 2 - параметры

Размеры в мм

DN	PN	L	D	D1	N	d*п

1. Производитель оставляет за собой право изменять конструкцию деталей, при этом не меняя технические характеристики изделия.

Таблица 1 - материальное исполнение

Позиция	Наименование	Материал
1	Фланец	
2	Сильфон	

						РИБЗ <small>РЕЗИНОВЫЕ СТАНДАРТЫ</small> 4Т	Лист	Масса	Масштаб
Изм.	Лист	№ док.м.	Подп.	Дата	Компенсатор КРК Эскиз			-	-
Разраб.						Лист	Листов	1	
Проб.						ООО "Рибз"			
Т.контр.									
Н.контр.									
Утв.									