

Lh

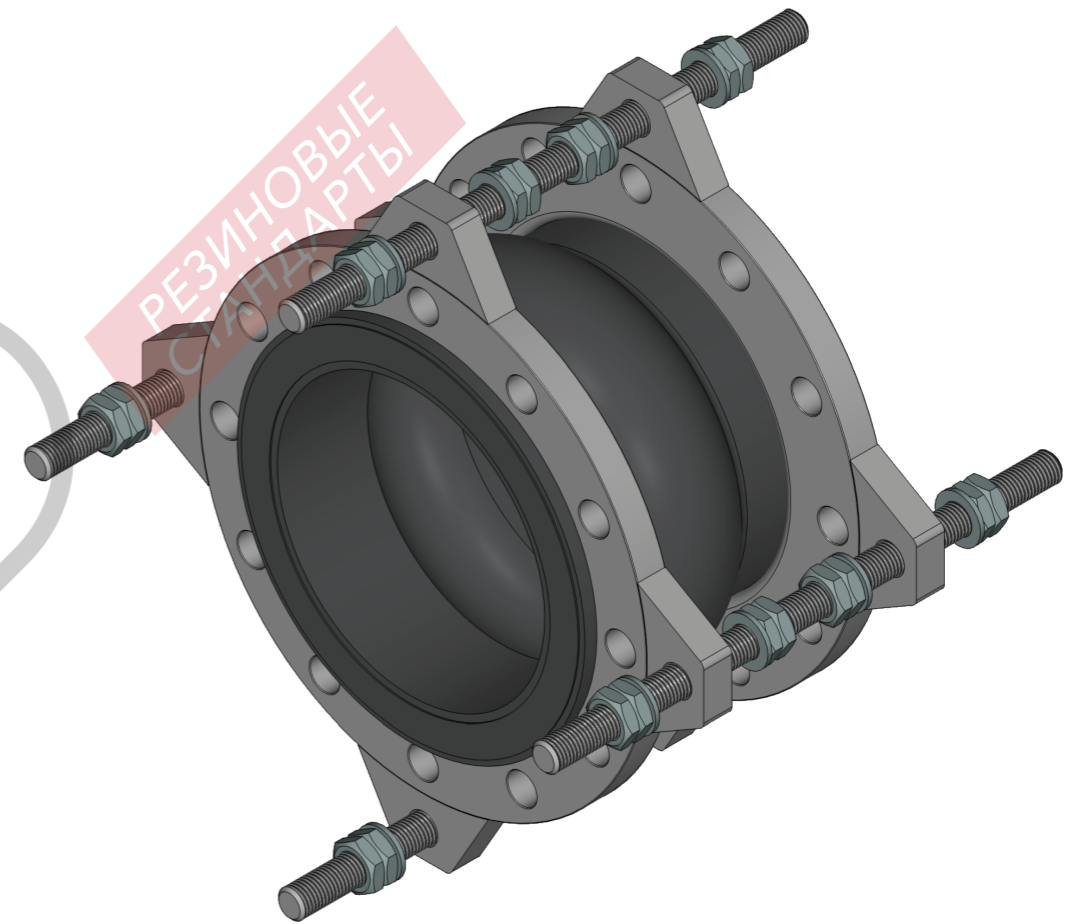
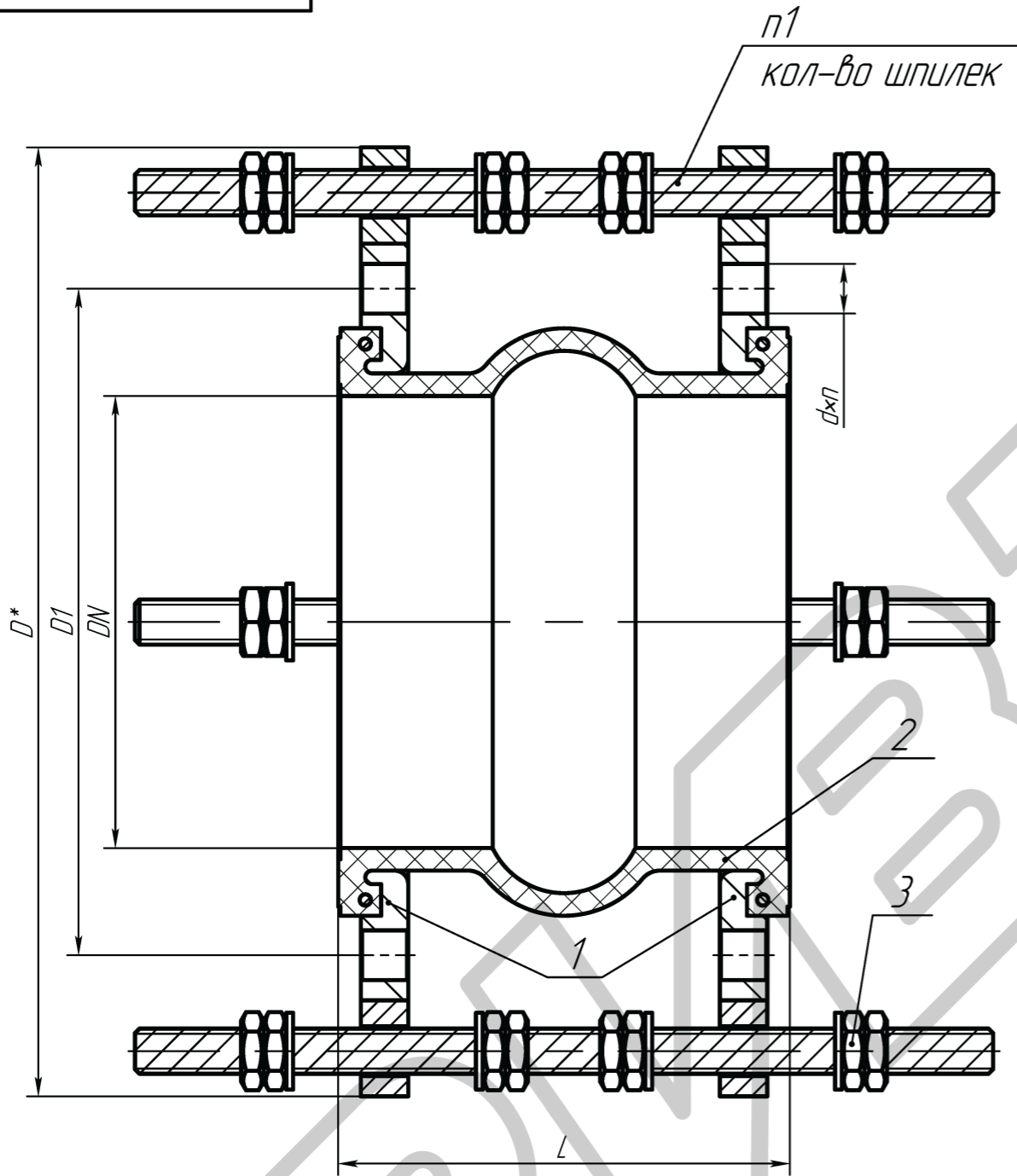


Таблица 2 - параметры

Размеры в мм

DN	PN	L	D	D1	d x n	n1

1. Производитель оставляет за собой право изменять конструкцию деталей, при этом не меняя технические характеристики изделия.
2. *Размер для справок. Допуск на размер $\pm 10\%$.

Таблица 1 - материальное исполнение

Позиция	Наименование	Материал
1	Фланец	
2	Сильфон	
3	Стяжной крепёж	

РИБЗ 4Т

Изм.	Лист	№ док.м.	Подп.	Дата	Лит.	Масса	Масштаб
Разраб.						-	-
Пров.							
Т.контр.					Лист	Листов	1
Н.контр.					000 "Рибз"		
Утв.							

Перв. примен.

Справ. №

Подп. и дата

Инд. № д.ц.д.

Взам. инв. №

Подп. и дата

Инд. № подл.