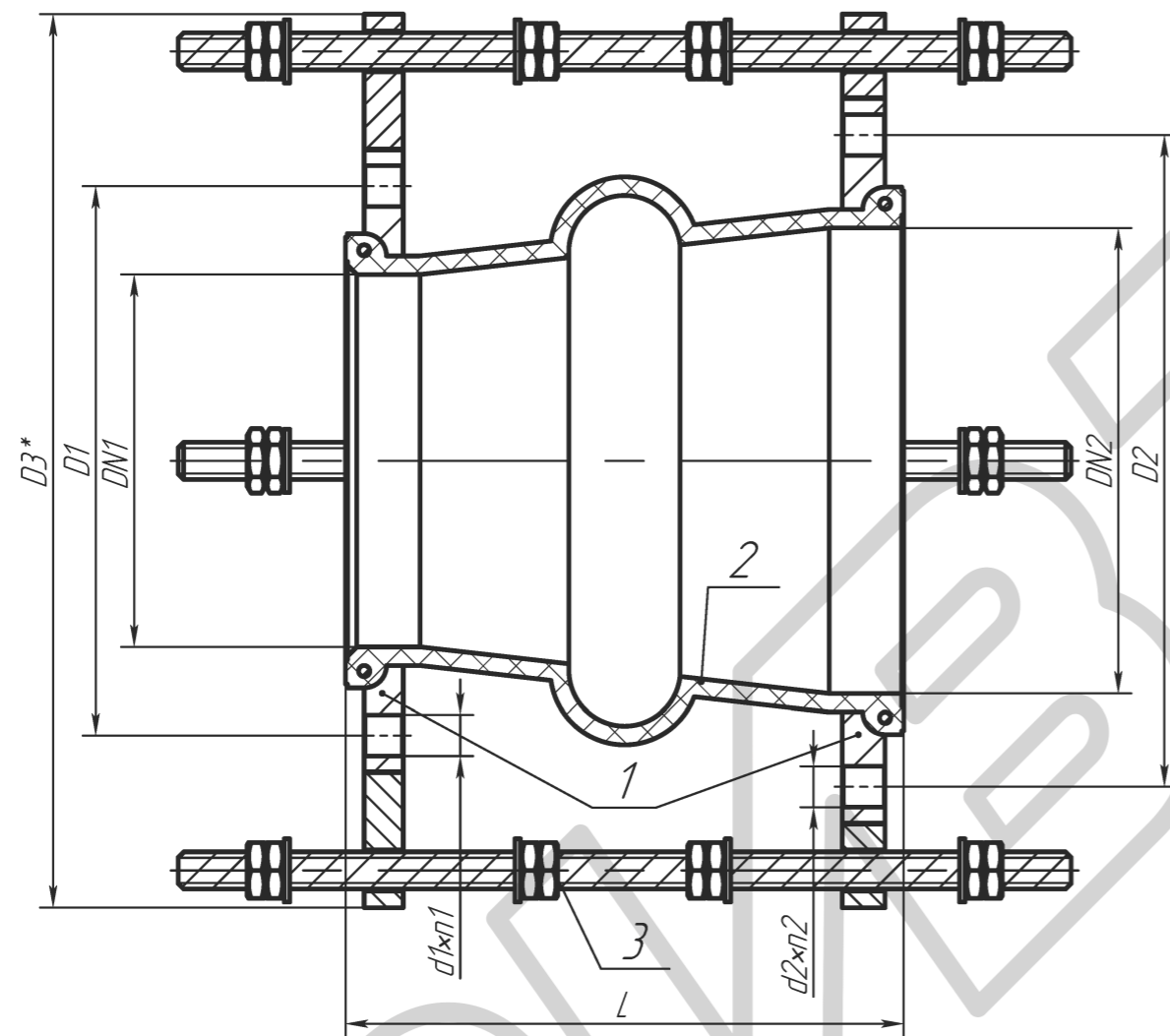


Lh



РЕЗИНОВЫЕ
СТАНДАРТЫ

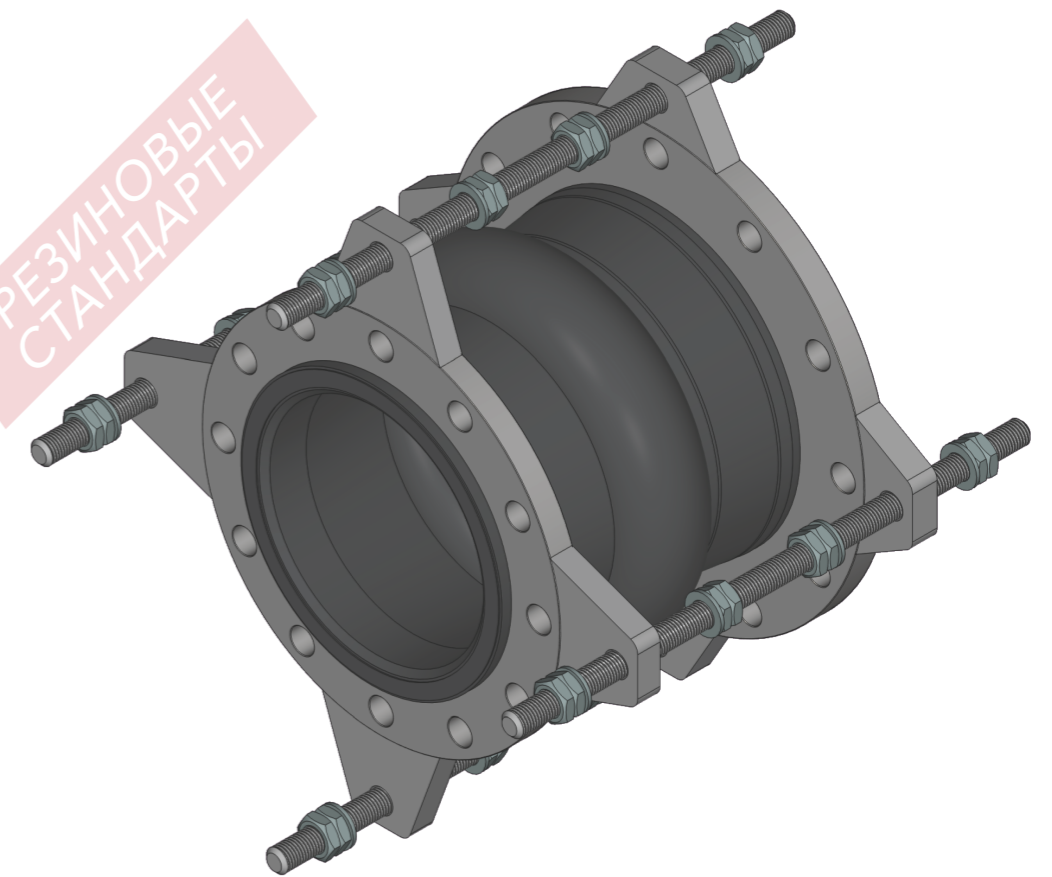


Таблица 2 - параметры

Размеры в мм

DN1	DN2	PN	L	D1	D2	D3	d1×n1	d2×n2

1. Производитель оставляет за собой право изменять конструкцию деталей, при этом не меняя технические характеристики изделия.
2. *Размер для справок. Допуск на размер ± 10%.

Таблица 1 - материальное исполнение

Позиция	Наименование	Материал
1	Фланец	
2	Сильфон	
3	Стяжной крепёж	

РИБЗ 4Т

Изм.	Лист	№ докум.	Подп.	Дата	Компенсатор КРС Эскиз	Лист	Масса	Масштаб
Разраб.							-	-
Пров.						Лист	Листов	1
Т.контр.						ООО "Рибз"		
Н.контр.								
Утв.								

Справ. № | Перв. примен. | Подп. и дата | Инв.№ дудл. | Инв.№ | Взам.инв.№ | Подп. и дата | Инв.№ подл.