

Lh

Перв. примен.

Справ. №

Подп. и дата

Инв.№ дубл.

Взам.инв.№

Подп. и дата

Инв.№ подл.

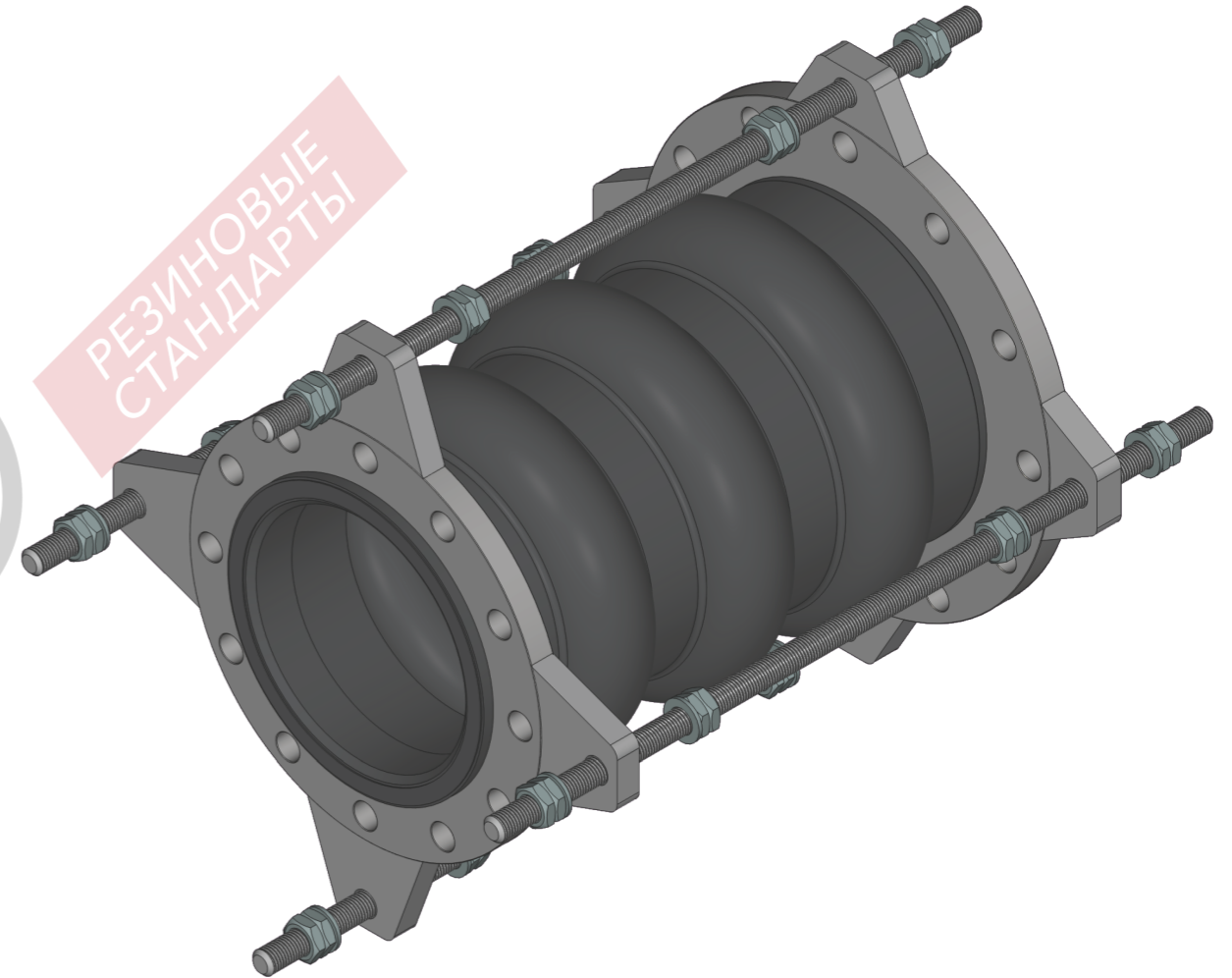
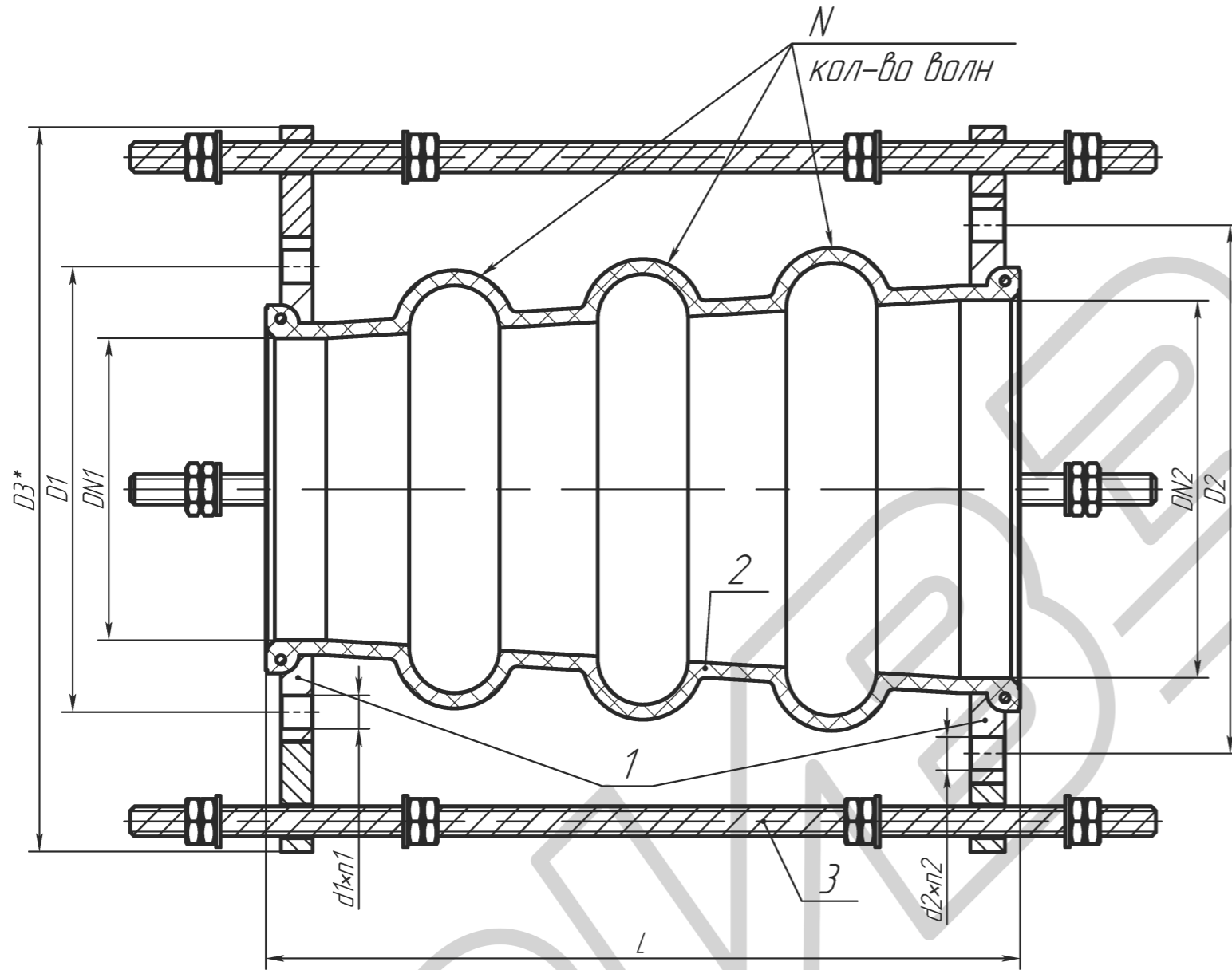


Таблица 2 - параметры

Размеры в мм

DN1	DN2	PN	L	D1	D2	D3	N	d1×n1	d2×n2

1. Производитель оставляет за собой право изменять конструкцию деталей, при этом не меняя технические характеристики изделия.
2. *Размер для справок. Допуск на размер ± 10%.

Таблица 1 - материальное исполнение

Позиция	Наименование	Материал
1	Фланец	
2	Сильфон	
3	Стяжной крепёж	

					РИБЗ <small>РЕЗИНОВЫЕ СТАНДАРТЫ</small>		4Т	
Изм.	Лист	№ док.м.	Подп.	Дата	Компенсатор КРС Эскиз	Лист	Масса	Масштаб
Разраб.							-	-
Проб.						Лист	Листов	1
Т.контр.						000 "Рибз"		
Н.контр.								
Утв.								