

Lh

Перв. примен.

Справ. №

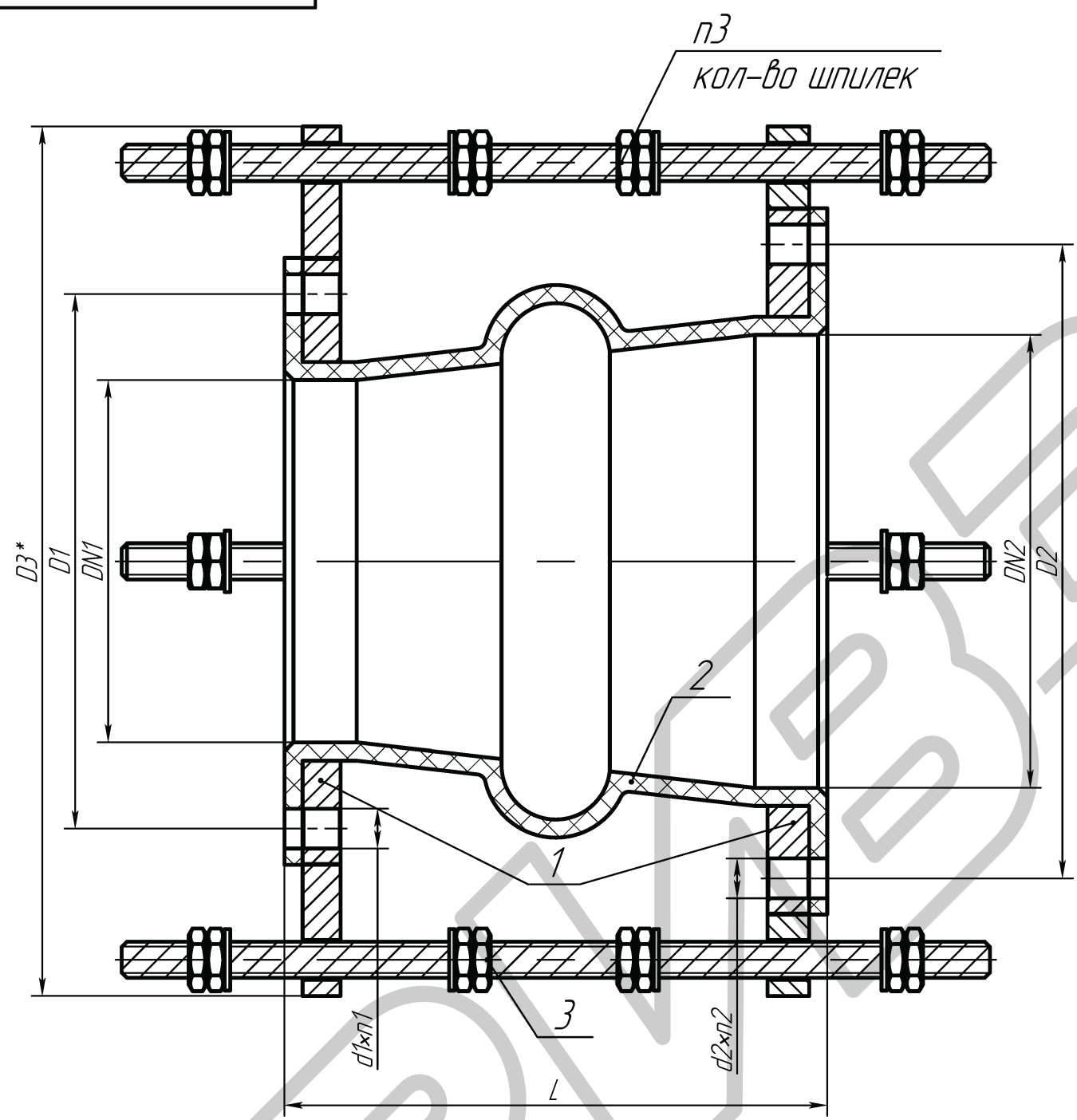
Подп. и дата

Инв.№ дубл.

Взам.инв.№

Подп. и дата

Инв.№ подл.



РЕЗИНОВЫЕ  
СТАНДАРТЫ

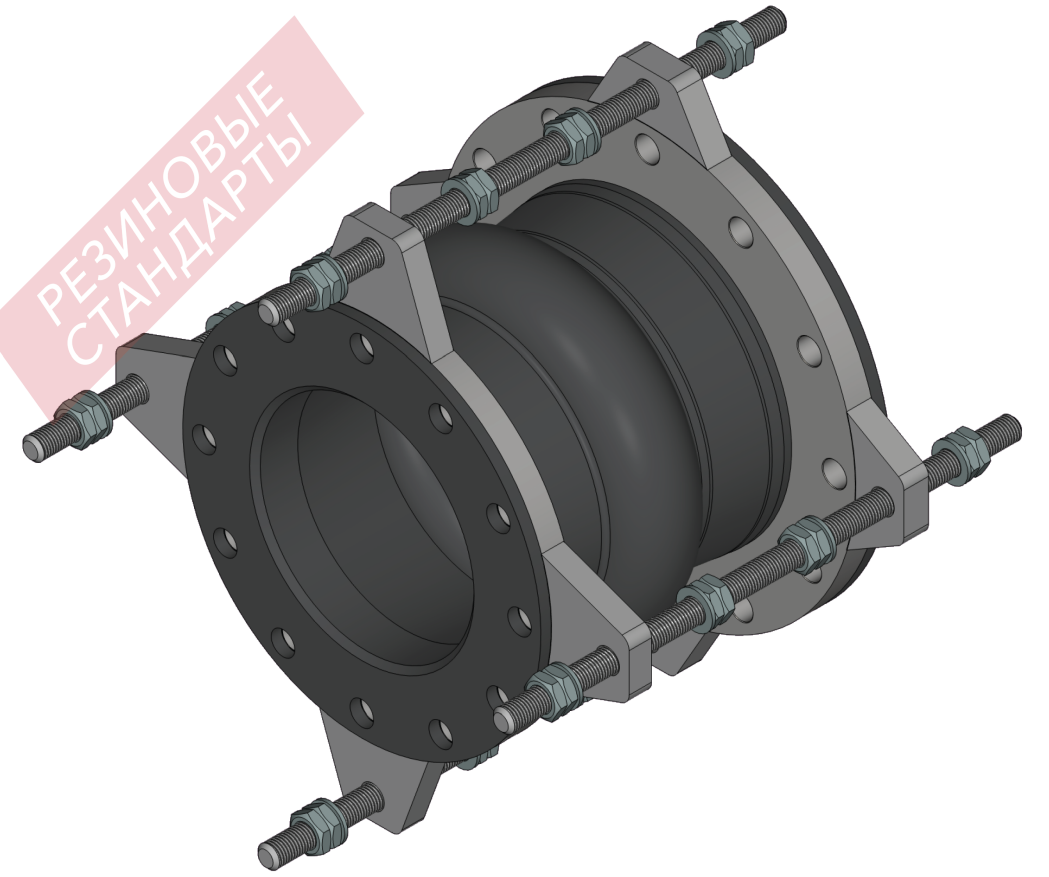


Таблица 2 - параметры

Размеры в мм

DN1	DN2	PN	L	D1	D2	D3	d1xn1	d2xn2	n3

1. Производитель оставляет за собой право изменять конструкцию деталей, при этом не меняя технические характеристики изделия.
2. \*Размер для справок. Допуск на размер ± 10%.

Таблица 1 - материальное исполнение

Позиция	Наименование	Материал
1	Фланец	
2	Сильфон	
3	Стяжной крепёж	

					<b>РИБЗ</b> <small>РЕЗИНОВЫЕ СТАНДАРТЫ</small>		4Т	
Изм.	Лист	№ док-м.	Подп.	Дата	Компенсатор КРС Эскиз	Лист	Масса	Масштаб
Разраб.							-	-
Пров.						Лист	Листов	1
Т.контр.						000 "Рибз"		
Н.контр.								
Утв.								