

lh

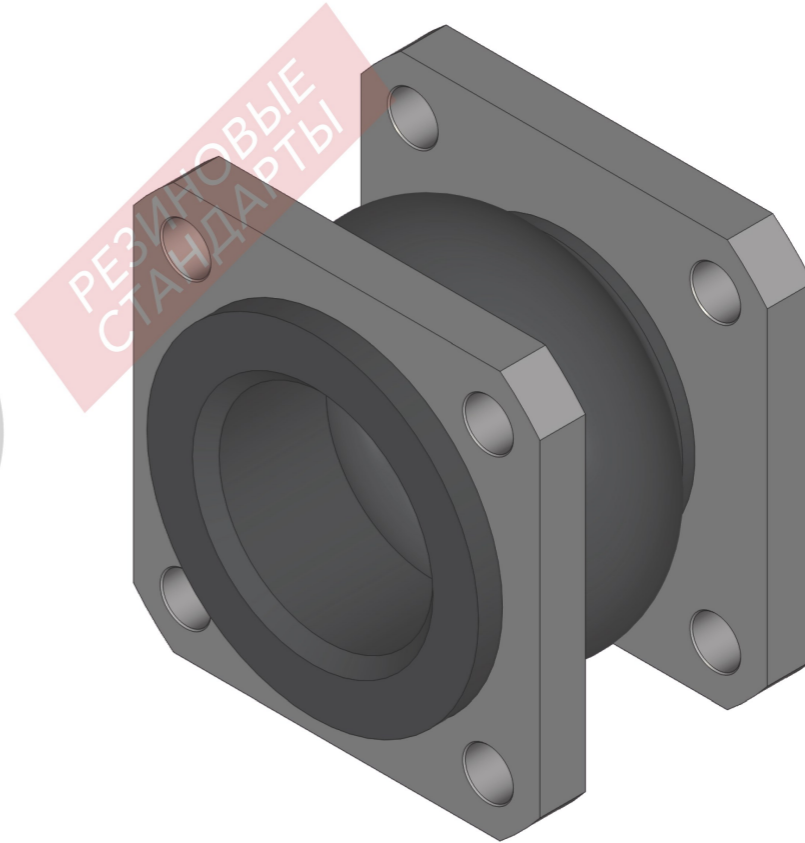
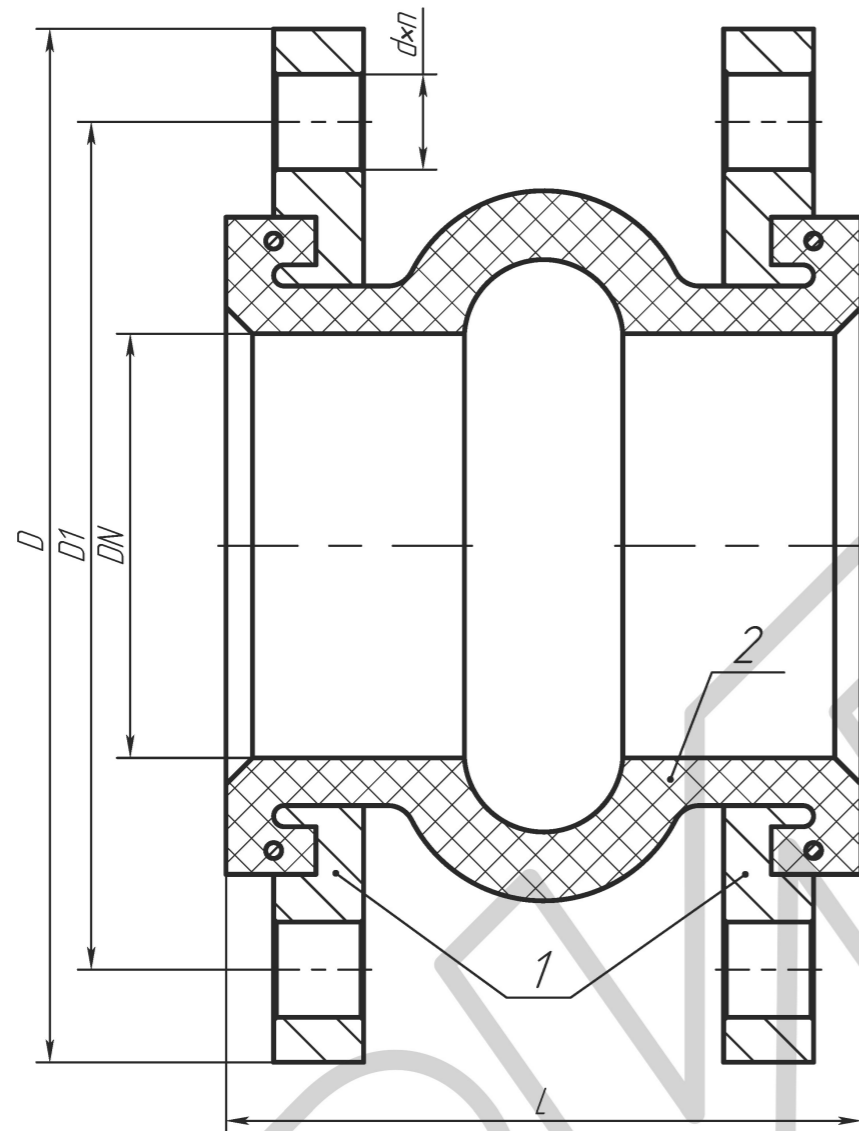


Таблица 2 - параметры

Размеры в мм

DN	PN	D	D1	L	d x n

1. Производитель оставляет за собой право изменять конструкцию деталей, при этом не меняя технические характеристики изделия.

Таблица 1 - материальное исполнение

Позиция	Наименование	Материал
1	Фланец	
2	Сильфон	

**РИБЗ** 4Т

Изм.	Лист	№ док.м.	Подп.	Дата	Компенсатор КРАЦ Эскиз	Лист	Масса	Масштаб
Разраб.							-	-
Пров.						Лист	Листов	1
Т.контр.						000 "Рибз"		
Н.контр.								
Утв.								

Копировал

Формат А3

Перв. примен.

Справ. №

Подп. и дата

Инв.№ дубл.

Взам.инв.№

Подп. и дата

Инв.№ подл.